



# CoreLine SlimDownlight

## DN145B LED10S/830 WIA-E WH

Coreline Slimdownlight G3\_LSC - 830 Varm hvid -  
Strømforsyningsenhed med SystemReady-grænseflade,  
InterAct Ready - Sikkerhedsklasse II - Hvid RAL9016

CoreLine SlimDownlight lever op til løftet fra CoreLine om innovative, brugervenlige armaturer i høj kvalitet. CoreLine SlimDownlight er en innovativ serie af indbyggede og overflademonterede armaturer. CoreLine SlimDownlight er af høj kvalitet og designet til at erstatte eksisterende downlight-armaturer med CFL-ni/CFL-l-lyskildeteknologi og giver jævn, naturlig belysning i mange forskellige slags miljøer. Det er en miljøvenlig og økonomisk løsning, der reducerer energiforbruget og giver længere levetid. Installationen er enkel, da det indbyggede armatur har en standardudskæringsstørrelse, og den minimale indbygningsdybde på 34 mm gør dette produkt til en ideel pladsbesparende løsning til projekter med begrænset plads til installation. Interact Ready armaturer med integreret trådløs kommunikation, som er fuldt kompatible med Interact gateways, sensorer og software, fås også.

### Produkt data

Generelle oplysninger		Optiktype	
Lyskilde <span>farve</span>	830 Varm hvid	Armatur til lysstrålespredning	90 [ Beam angle 90°]
Udskiftelig lyskilde	Nej	Lysstyringsgrænseflade	84°
Antal forkoblingsenheder	1 enhed	Tilslutning	InterAct Office
Driver/strømforsyning/transformer	Strømforsyningsenhed med SystemReady-grænseflade, InterAct Ready	Kabel	Tilslutningsenhed, 2-benet
Driver medfølger	Ja	Beskyttelsesklasse IEC	-
		Glødetrådtest	Sikkerhedsklasse II
			Temperatur 650 °C, varighed 30 s

# CoreLine SlimDownlight

Mærke for brændbarhed	For montering på normalt brændbare overflader
CE-mærke	CE-mærket
ENEC-mærke	ENEC mark
Garantiperiode	5 år
Konstant lysudbytte	Nej
Antal produkter pr. MCB (16 A, type B) (maks.)	24
Opfylder kravene i EU RoHS	Ja
Produktseriekode	DN145B [ Coreline Slimdownlight G3_LSC]
Unified Glare Rating – CEN	28

## Drift og el

Indgangsspænding	220 to 240 V
Indgangsfrekvens	50 eller 60 Hz
Startstrømforbrug for CLO	- W
Strømforbrug for gennemsnitlig CLO	- W
Startstrøm	4,5 A
Starttid	0,0056 ms
Effektfaktor (min.)	0.9

## Lysstyringssystemer og dæmpning

Dæmpbar	Ja
---------	----

## Mekanik og armaturhus

Materiale for armaturhus	Formstøbt aluminium
Reflektormateriale	-
Optikmateriale	Polymetylmetakrylat
Optikafskærmning/linsemateriale	Polystyren
Beslagmateriale	-
Optikafskærmning/linsefinish	Opal
Samlet højde	28 mm
Samlet diameter	166 mm
Farve	Hvid RAL9016
Mål (højde x bredde x dybde)	28 x NaN x NaN mm (1.1 x NaN x NaN in)

## Godkendelse og anvendelsesområde

Kode for indtrængningsbeskyttelse	IP20/44 [ Fingerbeskyttelse, beskyttet med wire, stænsikker]
-----------------------------------	--

Kode for mekanisk slagfasthed	IK02 [ 0,2 J, standard]
-------------------------------	-------------------------

## Indledende ydelse (overholder IEC-standarden)

Startlysstrøm (systemlysstrøm)	1100 lm
Lysstrømtolerance	+/-10%
Indledende LED-armaturvirkningsgrad	93 lm/W
Indledende korreleret farvetemperatur	3000 K
Indledende farvegengivelsesindeks	>80
Indledende kromaticitet	(0.43657,0.40454) SDCM<3
Indledende indgangseffekt	13 W
Tolerance for strømforbrug	+/-10%

## Ydelse over tid (overholder IEC-standarden)

Forkoblingsfejlfrekvens ved middellevetid på 50.000 timer	0,1 %
Bevarelse af lumenoutput efter middellevetid* på 50.000 timer	L70

## Anvendelsesbetingelser

Omgivelsestemperaturområde	0 til +35 °C
Ydelse ved omgivende temperatur (Tq)	25 °C
Maks. dæmpningsniveau	Ikke gældende
Velegnet til vilkårlig omkobling	Ja

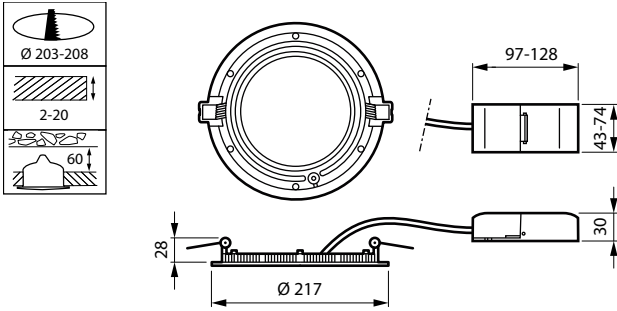
## Produktdata

Fuldstændig produktkode	871869997638599
Ordreproduktnavn	DN145B LED10S/830 WIA-E WH
EAN/UPC – produkt	8718699976385
Ordrekode	97638599
SAP-tæller – antal pr. pakke	1
Tæller – antal pakker pr. kasse (udvendig emballage)	10
SAP-materiale	910505101195
Nettovægt (stykke)	0,540 kg



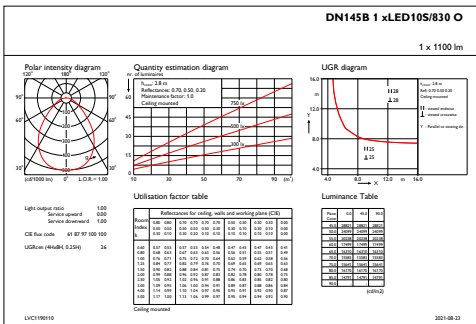
# CoreLine SlimDownlight

## Målskitse

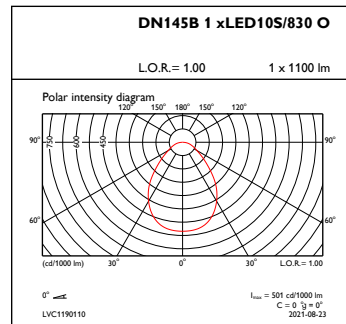


CoreLine SlimDownlight

## Fotometriske data



IFGU1\_DN145B1xLED10S830O



OFPC1\_DN145B1xLED10S830O

