



# Ledinaire vægmonteret WL070V

## WL070V LED17S/830 PSU II WH

Strømforsyningsenhed - Symmetrical - 120° x 120°

Offentlige rum og gangarealer som f.eks. indgangspartier, lobbyer, korridorer og trapper kræver den mest driftssikre belysning. Driftssikre løsninger, du kan stole på, til sikker, effektiv og energibesparende belysning. Med Philips Ledinaire får du alt dette og mere til. Den populære serie tilbyder et udvalg af essentielle LED-armaturtyper, som du kan vælge som lagervarer. Som vores moderne, vægmonterede Ledinaire-model, der er velegnet som generel belysning til en lang række anvendelsesområder. Og som resten af Ledinaire-serien er den designet i overensstemmelse med Philips' høje kvalitetsstandarder til en konkurrencedygtig pris. Et budgetvenligt, pålideligt og energieffektivt valg fra det førende navn inden for LED.

### Advarsler og sikkerhed

- Den vægmonterede Ledinaire-model kan anvendes udendørs, men kun når alle kabler føres på bygningens indvendige side med en maksimal afstand på 10 meter.

### Produkt data

Generelle oplysninger			
Lyskildens spredningsvinkel	120°	Armatur til lysstrålespredning	120° x 120°
Lyskildefarve	830 Varm hvid	Lysstyringsgrænseflade	-
Udskiftelig lyskilde	Nej	Tilslutning	Push-in-stik, 3-benet
Antal forkoblingsenheder	1 enhed	Kabel	-
Driver/strømforsyning/transformer	Strømforsyningsenhed	Beskyttelsesklasse IEC	Sikkerhedsklasse II
Driver medfølger	Ja	Glødetrådstest	Temperatur 850 °C, varighed 30 s
Optiktype	Symmetrical	Mærke for brændbarhed	For montering på normalt brændbare overflader

# Ledinaire vægmonteret WL070V

CE-mærke	CE-mærket
ENEC-mærke	-
Garantiperiode	3 år
Konstant lysudbytte	Nej
Antal produkter pr. MCB (16 A, type B) (maks.)	32
Fotobiologisk risiko	Photobiological risk group 0 @ 200mm to EN62471
Opfylder kravene i EU RoHS	Ja
Unified Glare Rating – CEN	22

## Drift og el

Indgangsspænding	220 to 240 V
Indgangsfrekvens	50 eller 60 Hz
Startstrømforbrug for CLO	17 W
Strømforbrug for gennemsnitlig CLO	- W
Startstrøm	20 A
Starttid	0,04 ms
Effektfaktor (min.)	0.9

## Lysstyringssystemer og dæmpning

Dæmpbar	Nej
---------	-----

## Mekanik og armaturhus

Materiale for armaturhus	Polykarbonat
Reflektormateriale	-
Optikmateriale	Polykarbonat
Optikafskærmning/linsemateriale	Polykarbonat
Beslagmateriale	-
Optikafskærmning/linsefinish	Opal
Samlet højde	64 mm
Samlet diameter	285 mm
Farve	Hvid RAL 9003
Mål (højde x bredde x dybde)	64 x NaN x NaN mm (2.5 x NaN x NaN in)

## Godkendelse og anvendelsesområde

Kode for indtrængningsbeskyttelse	IP65 [ Beskyttet mod støvindtrængning, stænkæt]
-----------------------------------	---

Kode for mekanisk slagfasthed	IK08 [ 5 J, hærværksbeskyttet]
-------------------------------	--------------------------------

## Indledende ydelse (overholder IEC-standarden)

Startlystrøm (systemlystrøm)	1700 lm
Lysstrømtolerance	+/-10%
Indledende LED-armaturvirkningsgrad	95 lm/W
Indledende korreleret farvetemperatur	3000 K
Indledende farvegengivelsesindeks	>80
Indledende kromaticitet	(0.4338, 0.4030)SDCM ≤5
Indledende indgangseffekt	17 W
Tolerance for strømforbrug	+/-10%

## Ydelse over tid (overholder IEC-standarden)

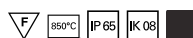
Forkoblingsfejlfrekvens ved middellevetid på 50.000 timer	2,5 %
Bevarelse af lumenoutput efter middellevetid* på 50.000 timer	L70

## Anvendelsesbetingelser

Omgivelsestemperaturområde	-20 til +40 °C
Ydelse ved omgivende temperatur (Tq)	25 °C
Maks. dæmpningsniveau	Ikke gældende
Velegnet til vilkårlig omkobling	Ikke relevant

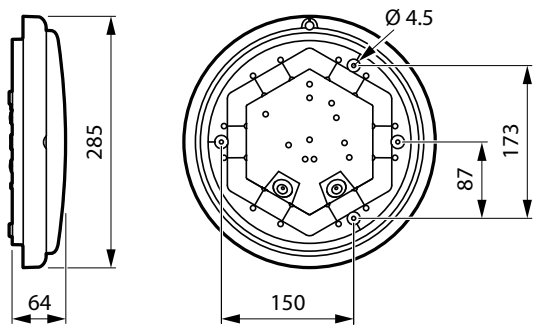
## Produktdata

Fuldstændig produktkode	871951452268899
Ordreproduktnavn	WL070V LED175/830 PSU II WH
EAN/UPC – produkt	8719514522688
Ordrekode	52268899
SAP-tæller – antal pr. pakke	1
Tæller – antal pakker pr. kasse (udvendig emballage)	6
SAP-materiale	911401826582
Nettovægt (stykke)	0,780 kg



## Ledinaire vægmonteret WL070V

### Målskitse



Ledinaire Wall-mounted WL070V

