

MASTERColour CDM-TC

MASTERColour CDM-TC 35W/830 G8.5 1CT



De mest kompakte udladningslamper i Mastercolour-familien med en stabil farve i hele lampens levetid og et strålende lys

Produkt data

• Generelle data

Sokkel	G8.5
Lyskilde	T14 [T 14 mm]
Lyskilde materiale	Kvarts-UV Blok
Lyskilde finish	Klar
Brændestilling	Universal [Any or Universal (U)]
Levetid ved 5% EM	6000 hr
Levetid ved 5% fejl EL	6000 hr
Levetid ved 10% fejl, EM	8000 hr
Levetid ved 10% fejl-rate EL	8000 hr
Levetid ved 20% fejl EM	9000 hr
Levetid ved 20% fejl EL	9000 hr
Levetid ved 50% fejl EM	10000 hr
Levetid ved 50% fejl EL	12000 hr

• Lystekniske data

Farvekode	830 [CCT of 3000K]
Farvegengivelsesindeks	81 Ra8
Lysfarve	Varm-hvid
Farvetemperatur	3000 K
Teknisk farvetemperatur	3000 K
Lysmængde EM	3000 Lm
Lysstrøm EL	3100 Lm
Lysudbytte EM	79 Lm/W
Lysudbytte EL	79 Lm/W
Lumen bevarelse 2000 timer EM	70 %

Lumen bevarelse 2000 timer EL	80 %
Lumen bevarelse 5000 timer EM	55 %
Lumen bevarelse 5000 timer EL	65 %
Lumen bevarelse 10000 timer EM	35 %
Lumen bevarelse 10000 timer EL	50 %
Design Mean Lumens EL	2200 Lm
Design Mean Lumens EM	1850 Lm
Gfarvekoordinat X	0.432 -
Gfarvekoordinat Y	0.394 -

• Elektriske data

Systemeffekt EM	47 W
Systemeffekt EL	44 W
Lyskildeeffekt	35 W
Lyskildeeffekt ved EM 25°C	35.0 W
Lyskildeeffekt ved EM 25°C	38.0 W
Lyskildeeffekt EL v. 25°C	39.0 W
Lyskildeeffekt EL 25°C	35.0 W
Lampespænding	88 V
Lyskildestrøm EM	0.53 A
Lyskildestrøm EL	0.47 A
Tændingstid	30 (max) s
Opstarttid 90%	3 (max) min
Tændspænding	3500 (min) V
Genantændings tid	15 (max) min

PHILIPS

Dæmpbar Nej

• Miljø mærkning

Energiklasse stempel (EEL) A+
 Kviksølv indhold (HG) 3 mg
 Energy consumption kWh/1000h 41 kWh

• UV-relaterede data

Skadesfaktor D/fc PET (NIOSH) 0.3 (max) - 8 (min) h500lx

• Designkrav for armaturer

Brændetemperatur 300 (max) C
 Kolbetemperatur 500 (max) C

• Produktdimensioner

Totallængde C 85 (max) mm
 Diameter D 15 (max) mm

Lyscenter længde L 51 (min), 52 (nom), 53 (max) mm
 Lysbue længde O 5 mm
 Lyscenter længde L 2 in
 Totallængde C 3.34375 (max) in
 Diameter D (cm) 0.5 in

• Produktdata

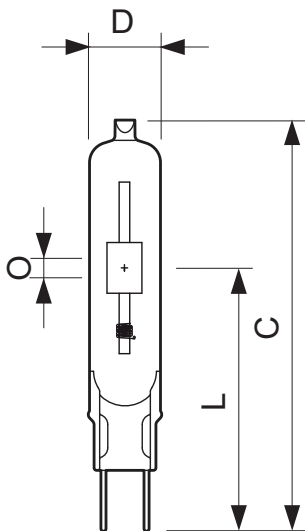
Bestillingsnummer 200006 15
 Lokal nr. 2052090804
 Produktnavn MASTERColour CDM-TC 35W/830 G8.5 1CT
 Bestil på produktnavn MASTERC CDM-TC 35W/830 G8.5 1CT/12
 Antal pr. pakning 1
 Pakning config. 12
 Antal pakninger pr. yderkarton 12
 Stregkode på produkt 8711500200006
 Stregkode på yderkarton 8711500200013
 Logistik kode - 12NC 928085205125
 ILCOS-kode MT/UB-35/830-H-G8.5-17/85
 Nettovægt pr. stk. 10.000 gr

Advarsler og sikkerhed

- Kun til brug i lukket armatur, selv under afprøvning (IEC 61167, IEC 62035, IEC 60598)
- Armaturet skal kunne indeholde varme lampedele hvis lampen brister.

- Forkobling skal omfatte end-of-life beskyttelse (IEC61167, IEC62035).
- Brug kun sammen med elektronisk forkobling. 35W/830 lamper kan også bruge elektromagnetisk forkobling

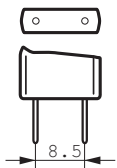
Målskitse



MASTERColour CDM-TC 35W/830 G8.5 1CT

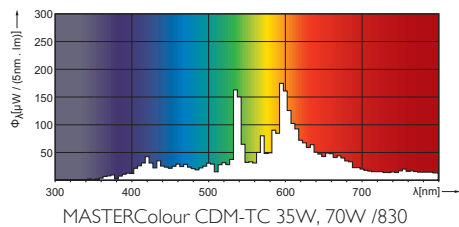
Product	C (Max)	D (Max)	L (Min)	L (Norm)	L (Max)	O (Norm)
CDM-TC 35W/830 G8.5	85	15	51	52	53	5

Målskitse



G8.5

Fotometriske data



© 2014 Koninklijke Philips N.V. (Royal Philips)
Alle rettigheder reserved.

Specifications kan ændres uden varsel. Varemærker tilhører Koninklijke Philips Electronics NV eller deres respektive ejere.

www.philips.com/lighting

2014, november 30
registrerede til at ændre