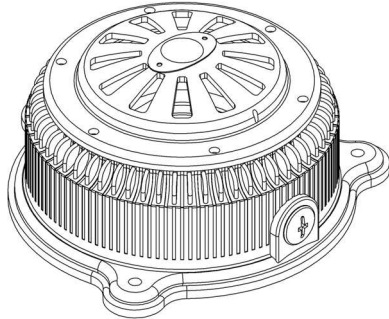


- ISTRUZIONI DI INSTALLAZIONE E UTILIZZO - INSTALLATION AND APPLICATION INSTRUCTIONS -  
 - INSTRUCTIONS D' INSTALLATION ET D' UTILISATION - INSTALLATIONS- UND BEDIENUNGSANLEITUNG -  
 - INSTRUCCIONES DE INSTALACIÓN Y EMPLEO -



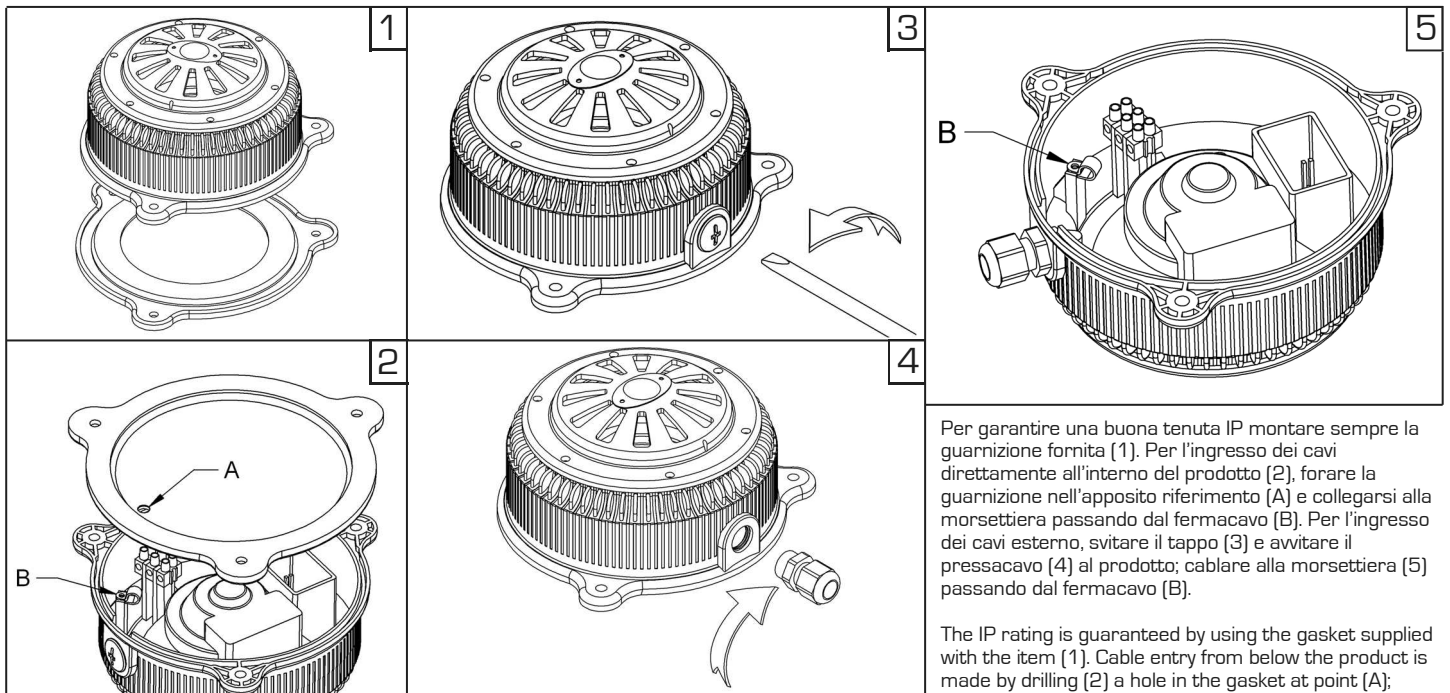
*Avisatore acustico industriale*

*Industrial Horn*

*Avertisseur acoustique industriel*

*Industrie-Signalhupen*

*Avisadore acústico industrial*



Per garantire una buona tenuta IP montare sempre la guarnizione fornita (1). Per l'ingresso dei cavi direttamente all'interno del prodotto (2), forare la guarnizione nell'apposito riferimento (A) e collegarsi alla morsettiera passando dal fermacavo (B). Per l'ingresso dei cavi esterno, svitare il tappo (3) e avvitare il pressacavo (4) al prodotto; cablare alla morsettiera (5) passando dal fermacavo (B).

The IP rating is guaranteed by using the gasket supplied with the item (1). Cable entry from below the product is made by drilling (2) a hole in the gasket at point (A);

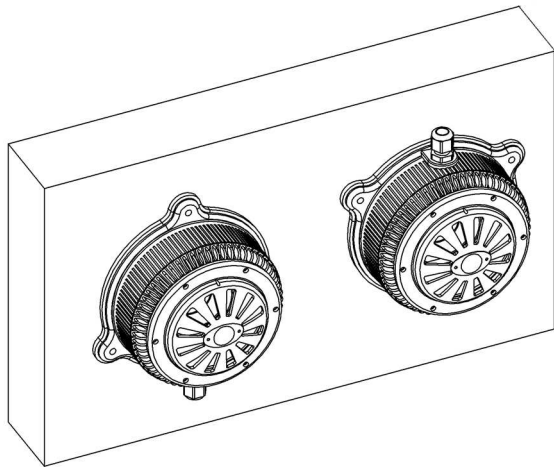
connect to the terminal block passing the cable through the cable clamp (B). External cable entry is made by unscrewing the threaded plug (3) and screw the pressure gland (4) on to the product; connect to the terminal block (5) passing the cable through the cable clamp (B).

Pour assurer une bonne étanchéité IP, il est impératif de monter l'article avec le joint (1). Pour introduire les câbles directement à l'intérieur du produit (2), percer le joint dans le point approprié (A) et brancher au bornier en passant à travers la bride du câble (B). Pour introduire les câbles de l'extérieur, dévisser le bouchon (3) et fixer à la place le presse-étoupe (4) brancher au bornier (5) en passant à travers la bride du câble (B).

Um die IP-Schutzart zu garantieren, ist es notwendig, das Gerät immer mit der mitgelieferten Dichtung zu montieren (1). Für die Kabelzuführung von Innen (2), die Dichtung an dem bestimmten Referenzpunkt (A) lochen und den Anschluss an der Klemmleiste durch die Zugentlastung (B) führen. Für die Kabelzuführung von Außen den Schraubverschluss (3) lösen und die Kabeldurchführung an das Produkt montieren (4), den Anschluss an der Klemmleiste (5) durch die Zugentlastung (B) führen.

Para garantizar la protección IP, montar siempre la junta suministrada (1). Para conectar los cables directamente al interior del producto (2), agujerar la junta (A) y conectarlos a la regleta de conexión pasando por el pisacables (B). Para el conexionado de los cables del exterior desatornillar antes todo el tapón roscado (3) y enroscar el prensaestopas (4) en el producto; conectar los cables a la regleta de conexión (5) pasando por el pisacables (B).

<b>FUSIBILE DI PROTEZIONE</b>	Sulla linea di alimentazione usare fusibili ritardati dimensionati a seconda della tensione	Gli apparecchi in classe III vanno alimentati con trasformatori di sicurezza secondo le norme vigenti
<b>FUSE WIRE PROTECTION</b>	On the power supply line the rating of the supply fuse must be according to the voltage	Class III devices must be powered with security transformers according to the norms in force
<b>FUSIBLE DE PROTECTION</b>	Sur la ligne d' alimentation utiliser des fusibles retardés dimensionnés selon la tension	Les dispositifs en classe III doivent être alimentés avec transformateurs de sûreté selon les normes en vigueur
<b>SCHUTZSICHERUNG</b>	Für die Zuleitung träge Sicherungen verwenden, die nach der Spannung zu bemessen sind	Klasse-III-Anlagen müssen mit Sicherheitstrafos, nach geltenden Normen, versorgt werden
<b>FUSIBLE DE PROTECCIÓN</b>	En la línea de alimentación emplear fusibles de seguridad adecuados al voltaje	Los aparatos en clase III deben alimentarse con transformadores de seguridad según las normas vigentes



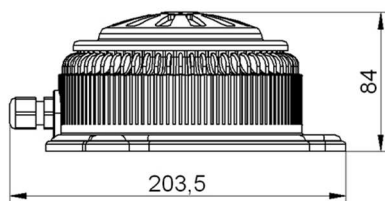
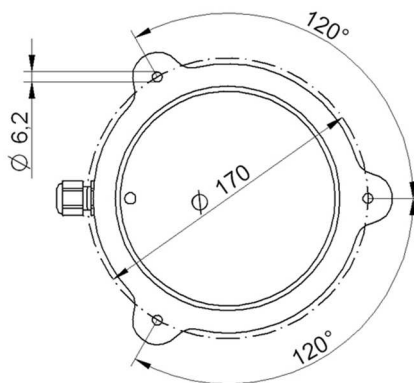
Modi corretti di installazione  
 Correct installations  
 Montage correct  
 Korrekte Installationsweisen  
 Instalaciones correctas

Per versioni  
 For versions  
 Pour versions  
 Für Ausführungen  
 Para versiones

**SAI C** 12, 24, 48 Vdc  
 24 Vac  
**SAI I** 24 Vac

Per versioni  
 For versions  
 Pour versions  
 Für Ausführungen  
 Para versiones

**SAI C** 48, 110, 240 Vac  
**SAI I** 48, 110, 240 Vac



**SAI C**

V $\text{---}$	12	24	48
A	1,7	0,9	0,45
dB(A)1m	110	110	110

**SAI C - SAI I**

V $\sim$	24	48	110	240
A	1,1	0,54	0,19	0,13
dB(A)1m	105	105	105	106

- L' INSTALLAZIONE DEVE ESSERE EFFETTUATA DA PERSONALE SPECIALIZZATO - INSTALLATION MUST BE CARRIED OUT BY QUALIFIED PERSONNEL -  
 - L' INSTALLATION DOIT ETRE EFFECTUEE PAR UN PERSONNEL SPECIALISE - DIE INSTALLATION IST VON EINER FACHKRAFT VORZUNEHMEN -  
 - LA INSTALACION DEBERA REALIZARSE POR PERSONAL ESPECIALIZADO -