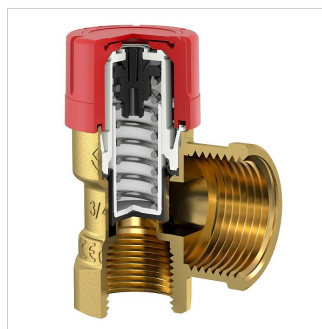
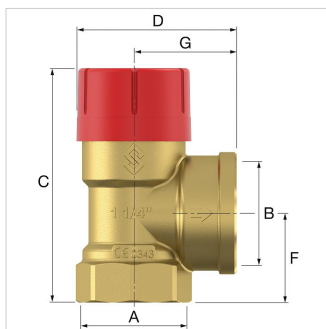


Datablad (2019-11-13)

27049 - Prescor 580 - 1



Beskrivelse	Prescor valve 1 x 1 1/4-5bar	
Artikelnummer	27049	
Best. nr.	27049	
Type	Prescor	
Akt. tryk [bar]	5,0	
Tilslutning	A	Rp 1"
	B	Rp 1 1/4"
Dimensioner	C [mm]	100,5
	D [mm]	73,2
	F [mm]	36,0
	G [mm]	47,0
Udlufn. kap. [kW]	580	



Pakke data

Antal	1 Piece
Indpakning	Kasse
Pakke dimensioner (H. x B. x L.)	110 x 63 x 83 mm
Vægt	0.469 Kilogram



Generel data

Etim gruppe	Measuring and control devices
Etim klasse	Overløbsventil
Produkt navn	Prescor valve 1 x 1 1/4-5bar
Brand	Flamco
Model serie	Prescor
Udførelse	1 x 1 1/4

Detaljer

Boligmateriale	Messing
Tilslutning 1	Indvendige gevind cylindrisk gas (BSPP)
Nominel indre diameterforbindelse 1	1" (25)
Tilslutning 2	Indvendige gevind cylindrisk gas (BSPP)
Nominel indre diameter af forbindelse 2	1¼" (32)
Artikel kompression stadium	PN 16
Flange kompressionstrin	PN 16
Maks. Driftstryk ved 20 ° C [bar]	10
Maksimal mellemtemperatur (kontinuerlig) [°C]	120
Mindste mellemtemperatur (kontinuerlig) [°C]	-10
Bælgætning	Ja
Pakning	Gummi / plast
Overløbstryk [bar]	4.75 - 5.25
Velegnet til kontinuerlig drift	Ja
Tilslutningslængde 1 [mm]	36
Tilslutningslængde 2 [mm]	47
Højde [mm]	101
Vinkel på enheden [°]	90
Spindelvinkel [°]	180

Flamco Danmark
Tonsbakken 16-18
DK-2740, Skovlunde - dk
T +45 44 94 02 07
E info@flamco.dk
I flamcogroup.com/dk