



HF-Regulator Intelligent Touch DALI for TL5/TL-D/PL-L lamps

HF-Ri TD 1 28/35/49/54 TL5 E+ 195-240V

Denne intelligente højfrekvente forkobling med elektronisk dæmpning, anvender DALI eller "tryk og dæmp"-trykknapsprotokollen til lysstofrør. Den lever op til A1BAT-kravene og dermed de fremtidige lovkrav. Med en specialkommando kan du få information om systemets strømforbrug, og med en anden kommando kan du få oplyst, hvilket wattforbrug de tilsluttede lyskilder har. Der kan opnås yderligere energibesparelser ved brug sammen med lysstyringssystemer.

Produkt data

• General Characteristics

Interface	TD
Anvendelseskode	E+
Lyskilde type	TL5
Antal lyskilder	1 piece
Nominel spole-lys-kilde effekt	28/35/49/54
Volt	195-240 V
Frekvens	50/60 Hz
Hus	L 359x30x21
Celma Klassifikation	A1 BAT
Levetid 90% @Tcase-life	50000 hr
Starter metode	Warm Start

• Operating Characteristics

Automatisk starter	Yes
Ignition time	1 (max) s
Nominel frekvens	45 (min), 110 (max) kHz
Netspændings område	-10%/+10%
Netspænding	-8%/+6%
Startstrøm spids	20 (max) A
Startstrøm længde	0.18 ms
Jordstrøms fejl	0.5 (max) mA
Effekttab for forkobling	3.8 W
Standby forbrug	0.25 (max) W
Reguleringsområde for effekten	1%-100%
Lumen faktor for spole	1 -
Effektfaktor ved 100% belast.	0.95 -
Batteri spænding for starter	198-254 V

Batteri spænding for lyskilder	176-254
Overspændings beskyttet 320Vac	48 hr
Overspændings beskyttet 350Vac	2 hr
Beskyttelse af styringsIndgang	Yes (Basic insulation)
Maks. antal spoler	39 x
Stabil temperatur for lyskilde	> 15°C
Amplitudeforholdet	1.7 (max) -
Brum og støj niveau	Inaudible
Total ham.forstyrrelser EUR	10 %

• Wiring Characteristics

Maks kapacitet til jord	200 (max) pF
Maks kapacitet til nul	200 (max) pF
Tilslutningstype for indgang	WAGO 251 universal connector [Suitable for both automatic wiring (ALF and ADS) and manual wiring]
Tilslutningstype for udgange	WAGO 251 universal connector [Suitable for both automatic wiring (ALF and ADS) and manual wiring]
Tilslutningstype for indgange	WAGO 251 universal connector [Suitable for both automatic wiring (ALF and ADS) and manual wiring]
Afisolerings længde	8.0-9.0 mm
Dobbelt tilslut. master/slave	Yes [Master/Slave operation possible]
Kabeldimension indgangsklem.	0.50-1.00 mm2
Kabeldimension indgangsklem.	0.50-1.00 mm2

PHILIPS

HF-Regulator Intelligent Touch DALI for TL5/TL-D/PL-L lamps

Kabeldimension udgangsklem.	0.50-1.00 mm ²
Wcs auto insertion (ALF/ADS)	0.75 mm ²

Opbevaringstemperatur	-40 (min), 80 (max) C
-----------------------	-----------------------

• System Chars on driver level

Lyskilde effekt for TL-D	58
System effekt for TL-D	55.5
Lyskilde effekt for TL-D	52.2
Effekt tab for TL-D	3.3
lyskilde effekt for PL-L	55
System effekt for TP-L	54.6
Lyskilde effekt for PL-L	51.2
Effekt tab for PL-L	3.4
Lyskilde effekt for TL5	28/35/49/54
System effekt for TL5	32.1/39.1/55.1/57.7
Lyskilde effekt for TL5	29.4/36.4/51.6/54.8
Effekt tab for TL5	2.7/3.0/3.5
Lyskilde effekt for TL5 ECO	25/32/45/50
System effekt for TL5 ECO	29.4/33.1/49.1/54.2/
Lyskilde effekt for TL ECO	26.3/30.2/45.7/50.4
Effekt tab for TL5 ECO	3.1/2.9/3.4/3.8/
Rated Lamp Power on TL-D ECO	51
System Power on TL-D ECO	45.8
Power Loss on TL-D ECO	3.1
Lamp Power on TL-D ECO	42.7

• Temperature Characteristics

Temp. målepunkt for levetid	75 (max) C
Maksimum levetid ved målepunkt	75 (max) C
Temperatur område for starter	-25 (min), 50 (max) C
Omgivelses temperatur	-25 (min), 50 (max) C

• Product Dimensions

Længde A1	360.0 mm
Længde afstand A2	350.0 mm
Brede B1	30.0 mm
Højde C1	22.0 mm
Diameter for D1	4.1 mm

• Approval & Application Chars

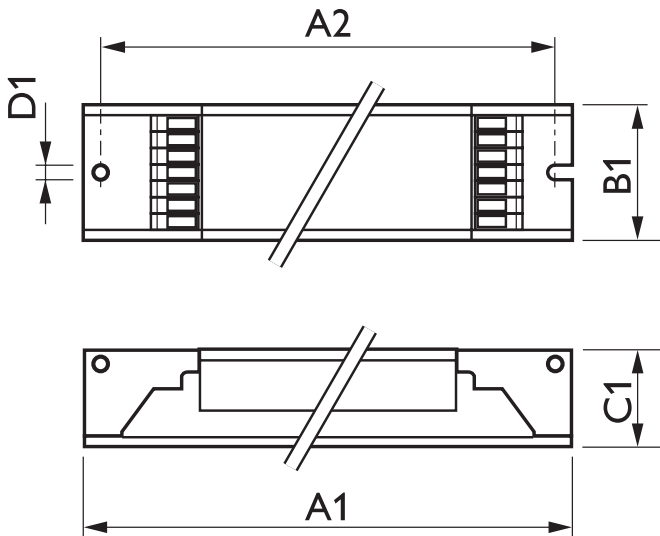
EMI 9kHz .. 30 MHz	EN 55015
EMI 30 MHz .. 1000MHz	EN 55022 Class B
Sikkerheds standard	IEC 61347-2-3
Ydeevne standard	IEC 60929
Kvalitets standard	ISO 9000:2000
Omgivelses standard	ISO 14001
Harmonisk strøm udsendelse	IEC 61000-3-2
EMC immunitet	IEC 61547
Vibrationer	IEC 68-2-6 Fc
Slag	IEC 68-2-29 Eb
Fugtighed	EN 61347-2-3 clause 11
Godkendelses mærkning	ENEC / VDE-EMV
CE mærkning	Yes
Temperatur mærkning	110 [Yes]
Nød og panik standard	IEC 60598-2-22

• Produktdata

Bestillingsnummer	662051 00
Lokal nr.	2049054484
Produkt navn	HF-Ri TD 1 28/35/49/54 TL5 E+ 195-240V
Bestil på produkt navn	HF-Ri TD 1 28/35/49/54 TL5 E+ 195-240V
Antal pr. pakning	1
Pakning config.	12
Antal pakninger pr. yderkarton	12
Stregkode på produkt	8718291662051
Stregkode på yderkarton	8718291662068
Logistik kode - 12NC	913700695666
Nettovægt pr. stk.	0.261 kg

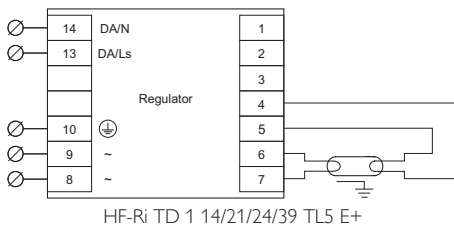
HF-Regulator Intelligent Touch DALI for TL5/TL-D/PL-L lamps

Målskitse



HF-Ri TD 1 28/35/49/54 TL5 E+ 195-240V

Product	A1 (Norm)	A2 (Norm)	B1 (Norm)	B2 (Norm)	C1 (Norm)	D1 (Norm)
HF-Ri TD 1 28/35/49/54 TL5 E+ 195-240V	360.0	350.0	30.0	-	22.0	4.1



© 2014 Koninklijke Philips N.V. (Royal Philips)
Alle rettigheder reserved.

Specifications kan ændres uden varsel. Varemærker tilhører Koninklijke Philips Electronics NV eller deres respektive ejere.

www.philips.com/lighting

2014, februar 6
registrerede til at ændre