

# PrimaVision Compact for CDM

HID-PV C 70 /S CDM 220-240V 50/60Hz

Kompakt og let elektronisk HID forkobling af høj kvalitet, som giver optimal og pålidelig ydeevne for 35, 50 og 70 W CDM-lyskilder

## Produkt data

### • General Characteristics

Lyskilde type	CDM
Antal lyskilder	1 piece
Nominel spole-lyskilde effekt	70
Volt	220-240 V
Frekvens	50/60 Hz
Hus	/S
Egnet for udendørs anvendelse?	No
Levetid 90% @Tcase-life	40000 hr

### • Operating Characteristics

Automatisk starter	Yes
Automatisk sluktid af starter	18 min
Starter spænding	4.0 (max) kV
Nominel frekvens	0.14 kHz
Netspændings område	-18%/+10%
Netspænding	-10%/+6%
Startstrøm spids	33 (max) A
Startstrøm længde	0.33 ms
Effekt for forkobling	7.0 W
Konstant effektafvigelse	-3%/+3%
Effektfaktor ved 100% belast.	0.95 -
Overspændings beskyttet	48 hr
Maks. antal spoler	20 x
Brum og støj niveau	37 dB(A)

### • Wiring Characteristics

Maks kapacitet til nul	100 pF
Tilslutningstype	Insert
Max kabellængde enhed/lyskilde	1.5 m
Kabeldimension spoleklemmer	0.50-2.50 mm <sup>2</sup>

### • Temperature Characteristics

Aktiv temperatur beskyttelse	Yes
Temp. målepunkt for levetid	80 C
Maksimum levetid ved målepunkt	80 (max) C
Omgivelses temperatur	-20 (min), 50 (max) C
Opbevaringstemperatur	-25 (min), 80 (max) C

### • Product Dimensions

Længde A1	109.6 mm
Længde afstand A2	98.5 mm
Brede B1	74.4 mm
Brede afstand B2	63.7 mm
Højde C1	32.2 mm
Diameter for D1	4.9 mm

### • Approval & Application Chars

EMI 9 kHz ... 300MHz	CISPR 15 ed 7.2
Sikkerheds standard	EN 61347-2-12
Kvalitets standard	ISO 9000:2000
Omgivelses standard	ISO 14001

# PHILIPS

# PrimaVision Compact for CDM

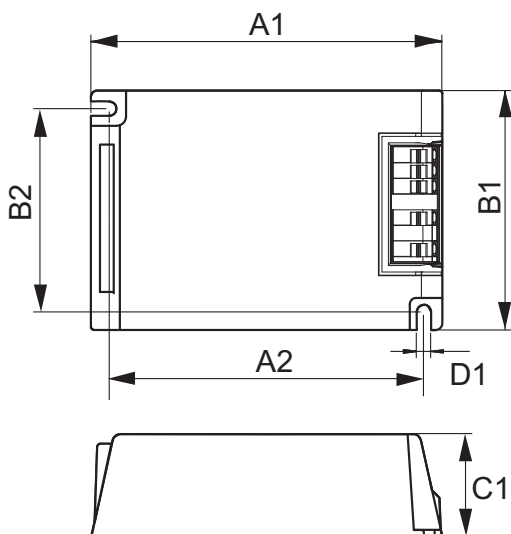
Harmonisk strøm udsendelse	EN 61000-3-2
EMC immunitet	EN 61547
Vibrationer	IEC 68-2-6 Fc
Slag	IEC 68-2-29 Eb
Fugtighed	IEC 928-13
Godkendelses mærkning	ENEC
CE mærkning	Yes

## • Produktdata

Bestillingsnummer	859744 00
Lokal nr.	2049073850

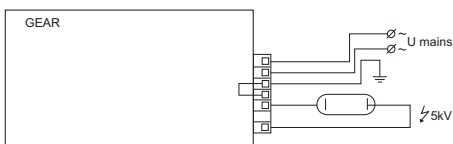
Produkt navn	HID-PV C 70 /S CDM 220-240V 50/60Hz
Bestil på produkt navn	HID-PV C 70 /S CDM 220-240V 50/60Hz
Antal pr. pakning	1
Pakning config.	12
Antal pakninger pr. yderkarton	12
Stregkode på produkt	8711500881694
Stregkode på yderkarton	8727900859744
Logistik kode - 12NC	913700652966
Nettovægt pr. stk.	0.240 kg

## Målskitse



## HID-PV C 70 /S CDM 220-240V 50/60Hz

Product	A1 (Norm)	A2 (Norm)	B1 (Norm)	B2 (Norm)	C1 (Norm)	D1 (Norm)
HID-PV C 70 /S CDM 220-240V 50/60Hz NG	109.6	98.5	74.4	63.7	32.2	4.9



HID-PV CDM Gen 4.3



© 2014 Koninklijke Philips N.V. (Royal Philips)  
Alle rettigheder reserved.

Specifications kan ændres uden varsel. Varemærker tilhører Koninklijke Philips Electronics NV eller deres respektive ejere.

[www.philips.com/lighting](http://www.philips.com/lighting)

2014, februar 6  
registrerede til at ændre