

Friløbs-kombi-tilbageløbssikring, med tømmeprop, Figur 193 02



Produktegenskaber

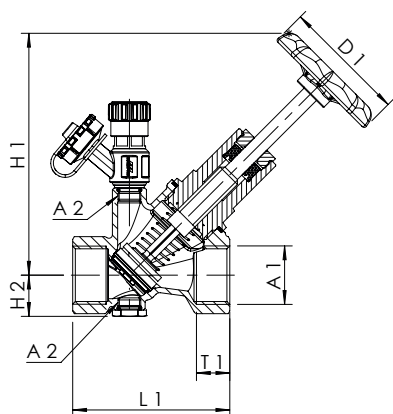
- Medieberørte metaldele i afzinkningsfrit og korrosionsbestandigt rødgods, modstandsdygtige over for aggressivt vand
- Vedligeholdelsesfri spindeltætning med selvsmørende EPDM-læbepakning
- Indvendigt gevind
- Med tømmeprop
- Med mulighed for montering af temperaturføler Pt1000 eller termometer vha. dykklomme
- (ekstraudstyr)
 - Med prøveanordning
 - Med lukkefjeder i rustfrit stål
 - EPDM-sædepakning
 - Slidbestandigt ventilsæde i rustfrit stål
 - Med brunt håndhjul
 - Intet dødrum
 - Kan monteres såvel vandret som lodret
 - Med lukkefunktion for vedligeholdelse

Standarder og godkendelser

- Iht. DVGW-reglerne
- Kunststofdele med KTW- og W 270-godkendelse
- iht. UBA-vurderingsgrundlag
- Støjklasse 1 iht. DIN EN ISO 3822 (op til DN 32)
- Iht. DIN EN 13959-bestemmelser

Tekniske data

- Trykklasse PN 16
- Maks. driftstemperatur 100 °C



Bestillingsnr.	DN	A1	A2	D1	H1	H2	L1	T1	Åbningstryk hPa	Vægt kg	kvs m ³ /h	Zeta-værdi
1930201500	15	Rp 1/2	G 1/4	60	102	23	65	15	120	0,45	4,03	4,9
1930202000	20	Rp 3/4	G 1/4	60	118	26	75	16,3	110	0,60	8,3	3,6
1930202500	25	Rp 1	G 1/4	70	143	24	90	19,1	130	0,95	14,6	2,9
1930203200	32	Rp 1 1/4	G 1/4	70	163	29	110	21,4	80	1,26	25,3	2,6
1930204000	40	Rp 1 1/2	G 1/4	90	178	31	120	21,4	80	1,59	35,9	3,1
1930205000	50	Rp 2	G 1/4	90	210	37	150	25,7	70	2,39	64,7	2,3