



# FlexBlend Nedhængt

## SP342P 48S/940 PSD MLO SMT L120 WH

FLEXBLEND SUSPENDED D/I STAND-ALONE -  
Strømforsyningsenhed med DALI-interface - Bredstrårende -  
82° x 85°

Philips FlexBlend er en attraktiv serie af overflademonterede og ophængte armaturer, ved siden af Flexblend, indbygget. Armaturserien giver bygningsejere mulighed for at løfte belysningen ved at tilbyde belysning, der overholder standarden for kontorbelysning, med en tilbagebetalingstid (RoI) på mindre end 3-4 år.;FlexBlend tilbyder den ønskede fleksibilitet via designets tilpasningsdygtighed. Det giver mulighed for nemt at installere armaturerne på stedet når som helst. Selvfølgelig hvis det aktuelle armatur er ophængt, kan det efterfølgende tilpasses en overflademonteret installation på stedet. Og omvendt. Serien med overflademonterede og ophængte armaturer passer til mange forskellige typer kontorområder som f.eks. åbne kontorlandskaber, gangarealer, receptioner eller mødelokaler.;FlexBlend tilbydes i begge linjer og som individuelle løsninger med det samme belysningsmodul. Det giver brugerne mulighed for at anvende FlexBlend som en individuel løsning nu, og senere som linje. Controlleren er integreret i armaturet.;Fordi teknologien udvikler sig hurtigt, forventes den ideelle belysningsløsning også at være klar til at udnytte innovationer og fremtidige fremskridt, som kan optimere driften yderligere. Derfor indeholder FlexBlend alle tilslutningsmuligheder og fremtidssikrede muligheder. Som et System Ready-armatur kan det tilsluttes lysstyringssystemer som f.eks. Philips SpaceWise og softwarebaserede belysningsystemer om Interact Office (kablet) (PoE) og Interact Office (trådløst) og/eller eksisterende og kommende sensorteknologi. Armaturserien er derfor forberedt til fremtiden og kan leveres uden systemkomponent, og det kan så opgraderes i næste fase. En attraktiv mulighed til nye installationer og renoveringer.

### Produkt data

# FlexBlend Nedhængt

Generelle oplysninger	
Lyskildens spredningsvinkel	120 °
Lyskildefarve	940 Neutral hvid
Udskiftelig lyskilde	Nej
Antal forkoblingsenheder	1 enhed
Driver/strømforsyning/transformer	Strømforsyningsenhed med DALI-interface
Driver medfølger	Ja
Optiktype	Bredstrålende
Armaturløsning til lysstrålespredning	82° x 85°
Lysstyringsgrænseflade	DALI
Tilslutning	Push-in-stik, 5-benet
Kabel	2,2 m kabel (Eca-klasse) uden stik, 5-benet
Beskyttelsesklasse IEC	Sikkerhedsklasse I
Glødetrådstest	Temperatur 650 °C, varighed 30 s
Mærke for brændbarhed	For montering på normalt brændbare overflader
CE-mærke	CE-mærket
ENEC-mærke	ENEC mark
Garantiperiode	5 år
Konstant lysudbytte	Nej
Antal produkter pr. MCB (16 A, type B) (maks.)	15
Opfylder kravene i EU RoHS	Ja
Service-kode	Ja
Produktseri kode	SP342P [ FLEXBLEND SUSPENDED D/I STAND-ALONE]
Unified Glare Rating – CEN	19

## Lysteknisk

Mættet rød (R9)	>50
-----------------	-----

## Drift og el

Indgangsspænding	220 to 240 V
Indgangsfrekvens	50 til 60 Hz
Startstrøm	25,1 A
Starttid	0,214 ms
Effektfaktor (min.)	0.9

## Lysstyringssystemer og dæmpning

Dæmpbar	Ja
---------	----

## Mekanik og armaturhus

Materiale for armaturhus	Stål
Reflektormateriale	Polykarbonat
Optikmateriale	Polykarbonat
Optikafskærmning/linsemateriale	Polymetylmetakrylat
Beslagmateriale	Rustfrit stål
Optikafskærmning/linsefinish	Struktureret

Samlet længde	1200 mm
Samlet bredde	200 mm
Samlet højde	73 mm
Farve	Hvid RAL 9003
Mål (højde x bredde x dybde)	73 x 200 x 1200 mm (2.9 x 7.9 x 47.2 in)

## Godkendelse og anvendelsesområde

Kode for indtrængningsbeskyttelse	IP20 [ Fingerbeskyttelse]
Kode for mekanisk slagfasthed	IK02 [ 0,2 J, standard]

## Indledende ydelse (overholder IEC-standarden)

Startlysstrøm	4800 lm
Lysstrømtolerance	+/-8%
Indledende LED-armaturvirkningsgrad	108 lm/W
Indledende korreleret farvetemperatur	4000 K
Indledende farvegengivelsesindeks	>95
Indledende kromaticitet	(0.43, 0.40) SDCM <3
Indledende indgangseffekt	44.5 W
Tolerance for strømforbrug	+/-10%

## Ydelse over tid (overholder IEC-standarden)

Forkoblingsfejlfrekvens ved middellevetid på 50.000 timer	0,05 %
Bevarelse af lumenoutput efter middellevetid* på 50.000 timer	L80

## Anvendelsesbetingelser

Omgivelsestemperaturområde	+10 til +40 °C
Ydelse ved omgivende temperatur (T <sub>a</sub> )	25 °C
Maks. dæmpningsniveau	1%
Velegnet til vilkårlig omkobling	Ja (vedrører tilstedeværelse / bevægelsesdetektion og udnyttelse af dagslys)

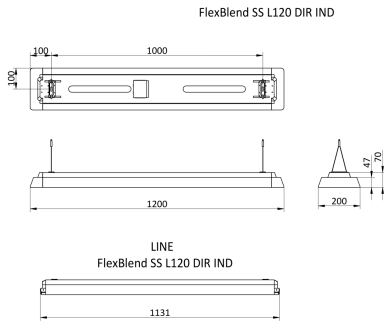
## Produktdata

Fuldstændig produktkode	871951410393100
Ordreprodukt navn	SP342P 48S/940 PSD MLO SMT L120 WH
EAN/UPC – produkt	8719514103931
Ordrekode	910925867132
Tæller – antal pr. pakke	1
Tæller – antal pakker pr. kasse (udvendig emballage)	1
SAP-materiale	910925867132
Nettovægt (stykke)	4,414 kg



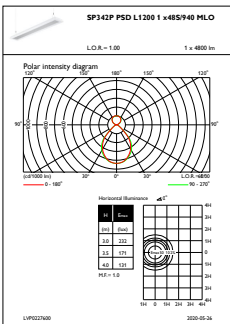
# FlexBlend Nedhængt

## Målskitse

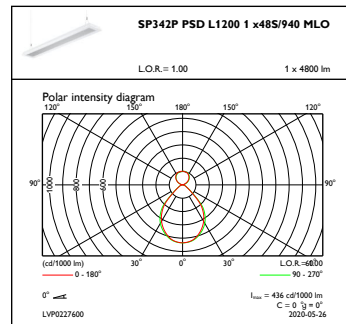


FlexBlend Suspended SP340Pi

## Fotometriske data



OFPL1\_SP342PPSDL12001x48S940MLO



OFPC1\_SP342PPSDL12001x48S940MLO

