

Produkt	Manuel vaskophæng, lodret regulerbar	
Varenumre	R4550	R4580
Regulering	Lodret regulerbar	Lodret og vandret regulerbar
Variant	-	På vandret skinne
Reguleringshøjde	240 mm	240 mm
Betjening	Manuelt	Manuelt
Maksimal belastning (inkl. vask)	100 kg	100 kg
Materiale og overfladebehandling	Vaskophængen er hovedsagelig fremstillet af aluminium anodiseret 10 my. Endeafdækningerne er fremstillet i ABS.	
Farver (dækplade)		
Tilbehør	Fleksible til- og afløbssystemer (R2064, R2065). Vask (R2050, R2051). Blandingsbatteri (RT622). Hyldemodul (RT480, RT481).	
Montering	Monteringsvejledning medsendes produktet og kan downloades på www.pressaliticare.dk .	
Rengøring	Rengøringsvejledning kan downloades på www.pressaliticare.dk .	
Brugermanual	Brugermanual medsendes produktet og kan downloades fra www.pressaliticare.dk	
Garanti	Pressalit Care forpligter sig til inden for en periode på 3 år fra fakturadato at afhjælpe materiale- og fabrikationsfejl.	
Producent	Pressalit Care Pressalitvej 1 DK-8680 Ry	
CE	Dette produkt er CE-mærket i overensstemmelse med det europæiske direktiv 93/42/EF, senest ændret ved direktiv 2007/47/EF. Overensstemmelseserklæring kan findes på www.pressaliticare.dk	



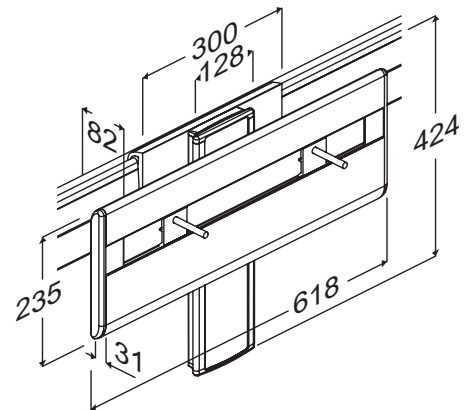
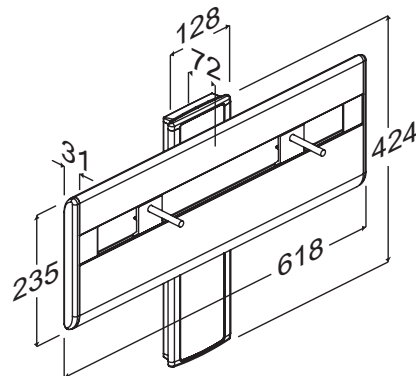
Produkt

Manuel vaskophæng, lodret og vandret regulerbar

Tegning

R4550

R4580



Fakta om produktet

- Vaskophænget passer til alle typer bolt-ophængte vaske.
- De afrundede former og det slanke design letter rengøringen.
- Vaskophænget er ideelt når kun lejlighedsvis justering af vaskens højde er påkrævet.
- Ophænget giver mulighed for højderegulering på op til 240 mm.



Pressalit Care, Ry, Denmark



www.pressalit.com

Pressalit A/S
Pressalitvej 1
DK-8680 Ry
Tel.: +45 8788 8788
Fax: +45 8788 8789
E-mail: pressalit@pressalit.com

Dansk Salg
Pressalitvej 1
DK-8680 Ry
Tel. +45 8788 8989
Fax +45 8788 8669
E-mail dk@pressalit.com

PRESSALIT
care