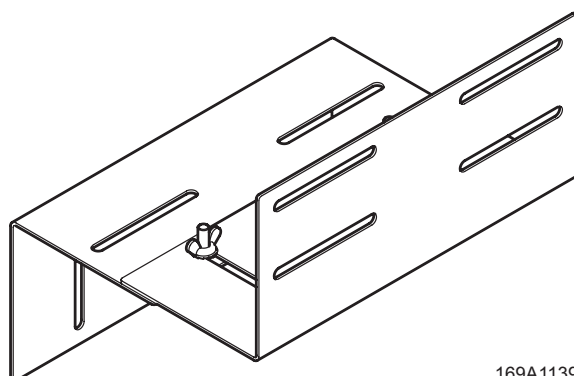
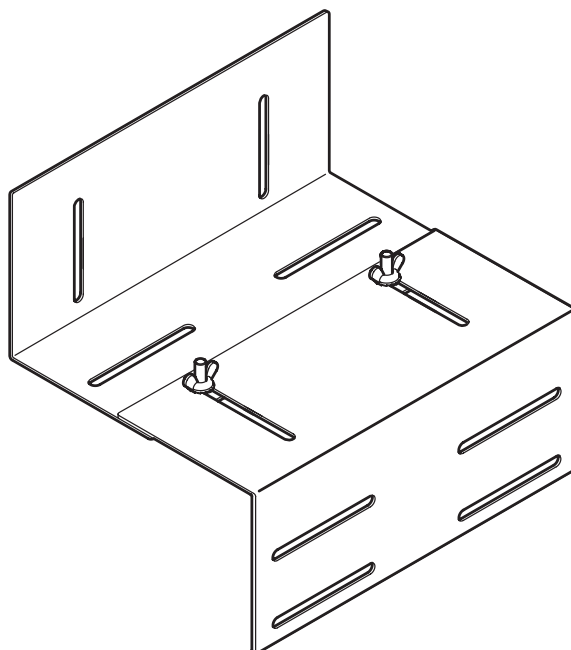


IM-målerskabsbeslag til hulmur for  
Målerskab, type IM-s (for måler med stikben) og  
Målerskab, type IM-l (for måler med ledningstilslutning)



169A1139

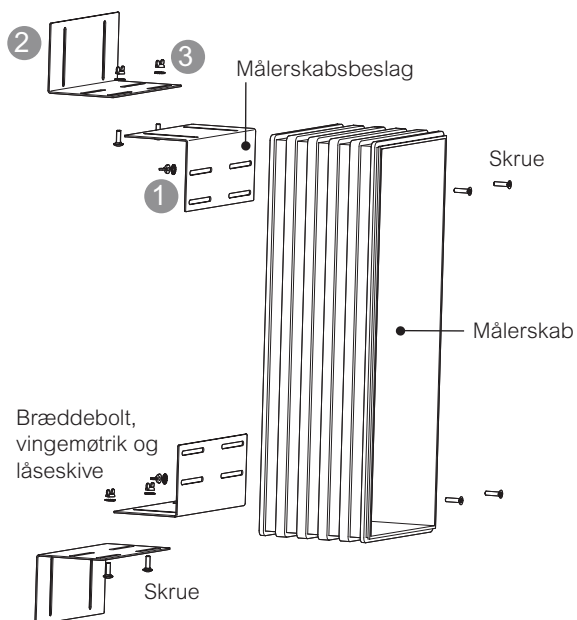
## Anvendelse

### Funktion

Målerskabsbeslaget fungerer som justerbart fastgørelsesbeslag i hulmur, for at fikserer målerskabet i rette højde og dybde i forhold til ydermur.

### Indeholder

- 4 stk. målerskabsbeslag
- 4 stk. bræddebolt M6x20 mm DIN603
- 12 stk. vingemøtrik M6 UNI5448
- 12 stk. låseskiver DIN6798A
- 4 stk. skrue ISO 14581



Figur 1

### Placering

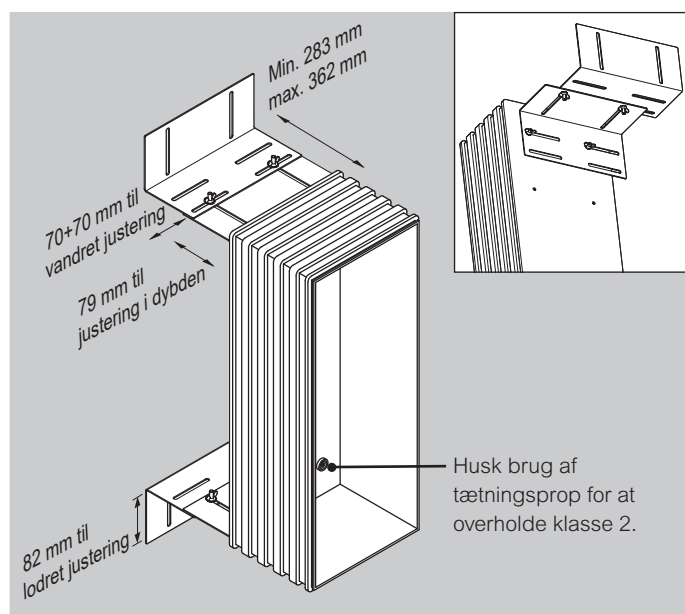
Målerskabsbeslaget er konstrueret til placering udendørs i hulmur mellem indervæg og facadevæg, se figur 4.

### Konstruktion

Selve målerskabsbeslaget er udført i metal med vandrette- og lodrette slidser til justering i bredden og højden med finger skruer, se figur 2.

### Justerbart

Målerskabsbeslaget kan justeres 70 mm i bredden, 82 mm i højden og 79 mm i dybden. Med mulighed for tilpasning i forhold til skift og fuger i ydervæg.



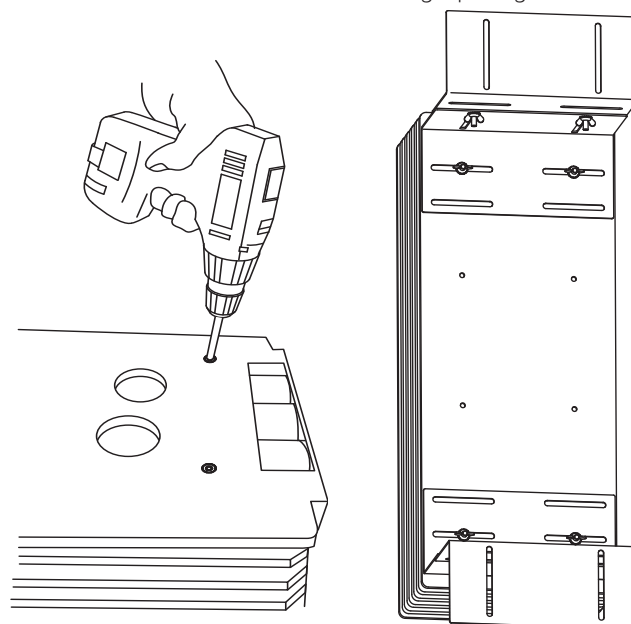
Figur 2

## Montage af målerskabsbeslaget

### Montering af målerskabsbeslaget på IM-målerskab

Der anvendes 4 stk. ISO 14581 skruer, 4 stk. låseskiver DIN6798A og 4 stk. vingemøtrik M6 UNI5448.

1. Bor Ø6 huller i opmærkede felter.
2. Fastgør målerskabsbeslaget på bagsiden.

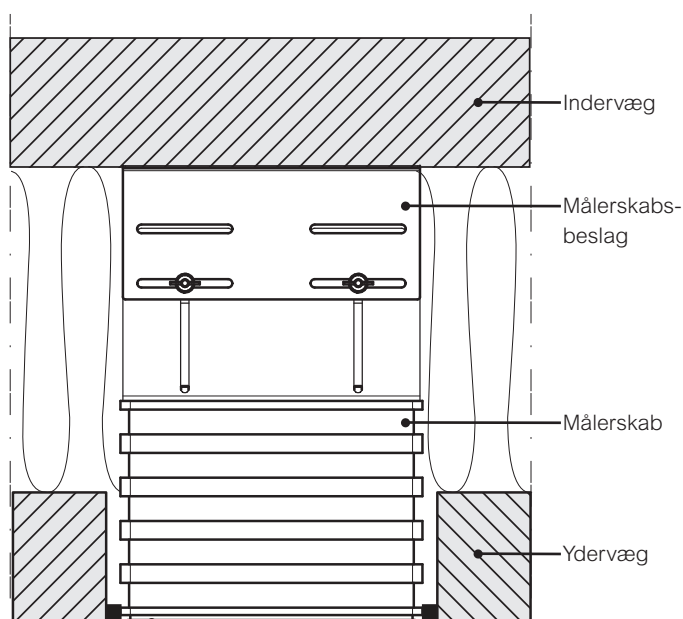


Figur 3.

## Montage i væg

### Fastgørelse

1. Fastgør målerskabsbeslaget bag på IM-målerskabet, se figur 3 ①.
2. Fastgør den anden halvdel af beslag på indervæg i forventet højde, se figur 4 ②.
3. Placer de 2 målerskabsbeslaget overfor hinanden, og sæt finger skruer og skiver sammen se figur 2 ③.



### Bemærk ved indbygning:

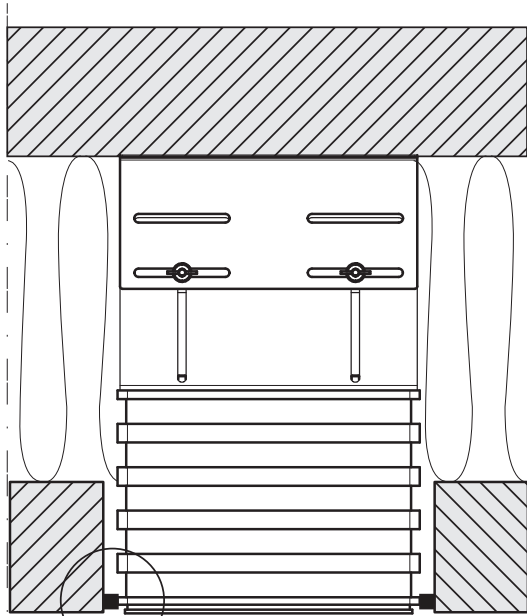
Forkant af skab skal flugte med forkant af ydervæg!

Figur 4

## Flytning af målertavle i byggeperioden

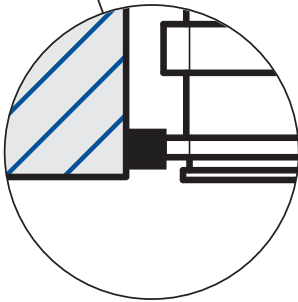
Følgende to punkter gælder for såvel permanent som midlertidig anvendelse/fastgørelse:

1. Evt. justering af målerskabet i byggeperioden kan altid foregå via vingemøtrik.
2. IM-målerskabet er ikke forsynet med løfte-anordning. Derfor skal flytningen foregå ved, at der tages fat i top og bunden af skabet.

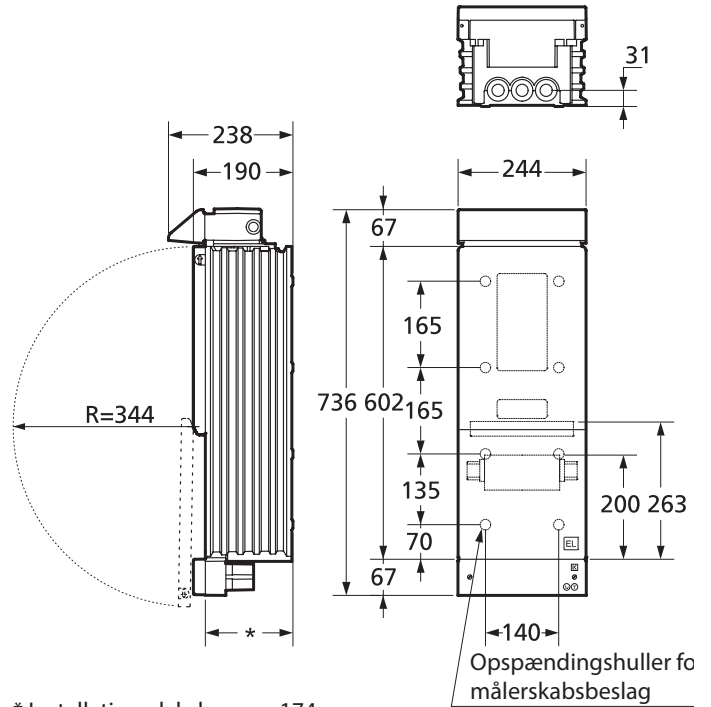


### Vigtigt!

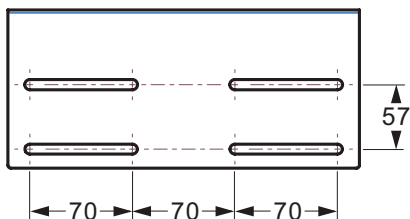
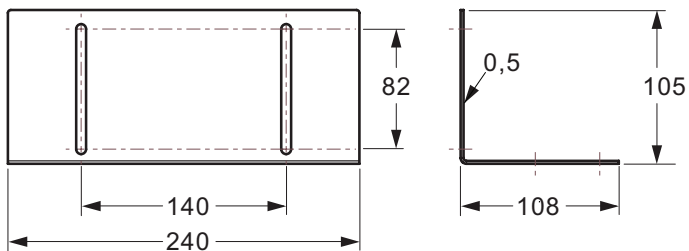
Pakflade skal holdes fri for mørtel og fugemasse.



## Målsskitse målerskab



## Målsskitse målerskabsbeslaget



## Produktoversigt

### Målerskab

Beskrivelse	Vare nr.	EI-nr.
Målerskab IM-s for målertilslutning med stikben	169A1010	10 16 008 118
Målerskab IM-I for målertilslutning med ledning	169A1011	10 16 008 121
Lågesæt til målerskab, grå	169A1105	10 16 008 134
Lågesæt til målerskab, hvid	169A1109	10 16 008 176
Lågesæt til målerskab, antracitgrå	169A8107	10 16 008 147

### Tilbehør for IM-s og IM-I

Beskrivelse	Vare nr.	EI-nr.
Overgangsstykke for korrugerede rør 40/46, 50/58 eller 50/62	169A0385	10 16 003 980
Isolationsplade med beslag for 1 skab	169A1115	10 16 008 189
Sløjfeklæmmerække 4-leder, for Cu 4-25 mm <sup>2</sup> , Al 10 mm <sup>2</sup> flerkoret eller 10-16-25 mm <sup>2</sup> rund massiv	169A1127	10 16 008 383

### Tilbehør specielt for IM-s målertilslutning med stikben

Beskrivelse	Vare nr.	EI-nr.
Kortslutter til målerstikdåserne 169A0223 og 169A0224	169A0226	10 16 005 661
Stikben til måler, fase og nullemme	169A0215	10 16 005 674

### Reserve dele til IM-s og IM-I

Beskrivelse	Vare nr.	EI-nr.
Målerstikdåse 4-16 mm <sup>2</sup> , Al 10 mm <sup>2</sup> flerkoret eller 10-16-25 mm <sup>2</sup> rund massiv	169A0223	10 16 005 700

### Tilbehør til påbygning på IM-s og IM-I

Beskrivelse	Vare nr.	EI-nr.
Afdækningssvøb, gråt	169A1131	10 16 008 435
Afdækningssvøb, hvidt	169A1132	10 16 008 448