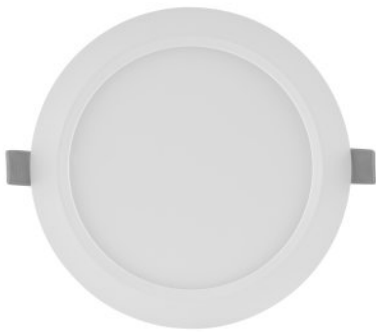


PRODUKTFAMILIE DATABLAD

DOWNLIGHT SLIM ROUND

Flade downlights med integreret driver, rund



APPLIKATIONSOMRÅDER

- Direkte udskiftning af armaturer med kompaktlysør
- Generel belysning
- Offentlige områder
- Trapper
- Gange
- Foyerer
- Butikker

PRODUKTFORDELE

- Meget slankt hus
- Lav installationsdybde
- Højt lysudbytte
- Energibesparelse op til 60% (sammenlignet armaturer der bruger kompakt rør)
- Meget ensartet lys
- Funktionelt design
- Enkel installation takket være den integrerede driver

PRODUKTEGENSKABER

- Lille synlig fals
- Klemrække med push wire terminaler til værktøjsfri tilslutning
- Belysningsvejledning lavet med ikke-gulnende PMMA for lang levetid



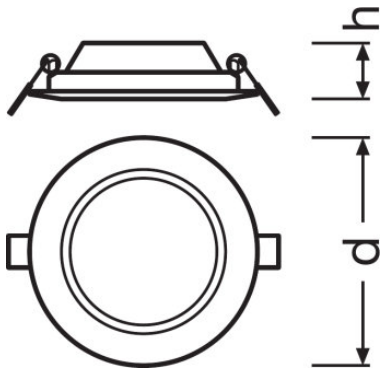
TEKNISKE DATA

Produktbeskrivelse	Elektriske Data			Data for armatur forkoblinger		Fotometriske data			Lysfordeling	Dimensioner
	Nominel wattforbrug	Nominel spænding	Forsynings frekvens	Ouput current	ECG - Output ripple current	Lumen	Farvetemperaturer	Farvegen givelsesindex	Udstrålings vinkel	Diameter
DL SLIM DN 105 6 W 3000 K WT	6,00 W	220...240 V	50/60 Hz	180 mA	<6.5 %	420 lm	Warm White	>80	120 °	118,0 mm
DL SLIM DN 105 6 W 4000 K WT	6,00 W	220...240 V	50/60 Hz	180 mA	<6.5 %	430 lm	Cool White	>80	120 °	118,0 mm
DL SLIM DN 105 6 W 6500 K WT	6,00 W	220...240 V	50/60 Hz	180 mA	<6.5 %	430 lm	Cool Daylight	>80	120 °	118,0 mm
DL SLIM DN 155 12 W 3000 K WT	12,00 W	220...240 V	50/60 Hz	180 mA	<6.5 %	1020 lm	Warm White	>80	120 °	169,0 mm
DL SLIM DN 155 12 W 4000 K WT	12,00 W	220...240 V	50/60 Hz	180 mA	<6.5 %	1020 lm	Cool White	>80	120 °	169,0 mm
DL SLIM DN 155 12 W 6500 K WT	12,00 W	220...240 V	50/60 Hz	180 mA	<6.5 %	1020 lm	Cool Daylight	>80	120 °	169,0 mm
DL SLIM DN 210 18 W 3000 K WT	18,00 W	220...240 V	50/60 Hz	295 mA	<6.5 %	1530 lm	Warm White	>80	120 °	225,0 mm
DL SLIM DN 210 18 W 4000 K WT	18,00 W	220...240 V	50/60 Hz	295 mA	<6.5 %	1530 lm	Cool White	>80	120 °	225,0 mm
DL SLIM DN 210 18 W 6500 K WT	18,00 W	220...240 V	50/60 Hz	295 mA	<6.5 %	1530 lm	Cool Daylight	>80	120 °	225,0 mm

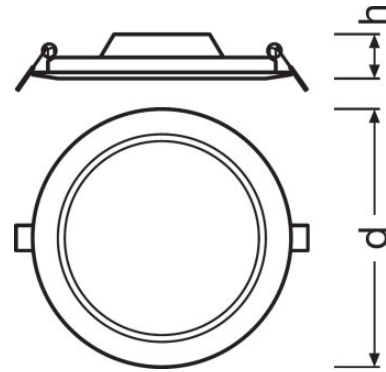
Produktbeskrivelse	Højde	Produktvægt	Monteringsdiameter	Farver & materialer			Temperaturer og driftsbetingelser	Levetid
				Materiale	Produktfarve	Afdækningsmateriale	Omgivelsestemperatur	Levetid L70 @ 25 °C
DL SLIM DN 105 6 W 3000 K WT	30,0 mm	158,00 g	105,0 mm	Polycarbonate (PC)	White	Polycarbonate (PC)	-20...50 °C	30000 h
DL SLIM DN 105 6 W 4000 K WT	30,0 mm	158,00 g	105,0 mm	Polycarbonate (PC)	White	Polycarbonate (PC)	-20...50 °C	30000 h
DL SLIM DN 105 6 W 6500 K WT	30,0 mm	158,00 g	105,0 mm	Polycarbonate (PC)	White	Polycarbonate (PC)	-20...50 °C	30000 h
DL SLIM DN 155 12 W 3000 K WT	30,0 mm	272,00 g	155,0 mm	Polycarbonate (PC)	White	Polycarbonate (PC)	-20...50 °C	30000 h
DL SLIM DN 155 12 W 4000 K WT	30,0 mm	272,00 g	155,0 mm	Polycarbonate (PC)	White	Polycarbonate (PC)	-20...50 °C	30000 h
DL SLIM DN 155 12 W 6500 K WT	30,0 mm	272,00 g	155,0 mm	Polycarbonate (PC)	White	Polycarbonate (PC)	-20...50 °C	30000 h
DL SLIM DN 210 18 W 3000 K WT	30,0 mm	435,00 g	210,0 mm	Polycarbonate (PC)	White	Polycarbonate (PC)	-20...50 °C	30000 h
DL SLIM DN 210 18 W 4000 K WT	30,0 mm	435,00 g	210,0 mm	Polycarbonate (PC)	White	Polycarbonate (PC)	-20...50 °C	30000 h
DL SLIM DN 210 18 W 6500 K WT	30,0 mm	435,00 g	210,0 mm	Polycarbonate (PC)	White	Polycarbonate (PC)	-20...50 °C	30000 h

Produktbeskrivelse	Levetid L80 @ 25 °C	Levetid L90 @ 25 °C	Egenskaber		Godkendelse og Standarder	
			Dæmpbar	Type forbindelse	Beskyttelse sklasse	Beskyttelse stype
DL SLIM DN 105 6 W 3000 K WT	20000 h	12000 h	Nej	Screwless terminal, 2-	II	IP20

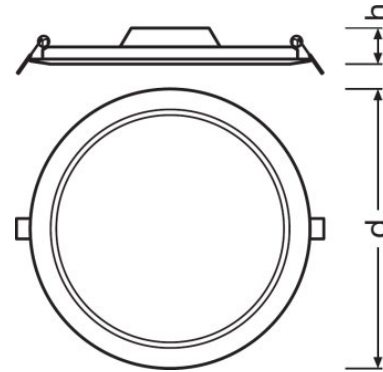
Produktbeskrivelse	Levetid L80 @ 25 °C	Levetid L90 @ 25 °C	Egenskaber		Godkendelse og Standarder	
			Dæmpbar	Type forbindelse	Beskyttelse klasse	Beskyttelse stype
				Pole		
DL SLIM DN 105 6 W 4000 K WT	20000 h	12000 h	Nej	Screwless terminal, 2-Pole	II	IP20
DL SLIM DN 105 6 W 6500 K WT	20000 h	12000 h	Nej	Screwless terminal, 2-Pole	II	IP20
DL SLIM DN 155 12 W 3000 K WT	20000 h	12000 h	Nej	Screwless terminal, 2-Pole	II	IP20
DL SLIM DN 155 12 W 4000 K WT	20000 h	12000 h	Nej	Screwless terminal, 2-Pole	II	IP20
DL SLIM DN 155 12 W 6500 K WT	20000 h	12000 h	Nej	Screwless terminal, 2-Pole	II	IP20
DL SLIM DN 210 18 W 3000 K WT	20000 h	12000 h	Nej	Screwless terminal, 2-Pole	II	IP20
DL SLIM DN 210 18 W 4000 K WT	20000 h	12000 h	Nej	Screwless terminal, 2-Pole	II	IP20
DL SLIM DN 210 18 W 6500 K WT	20000 h	12000 h	Nej	Screwless terminal, 2-Pole	II	IP20



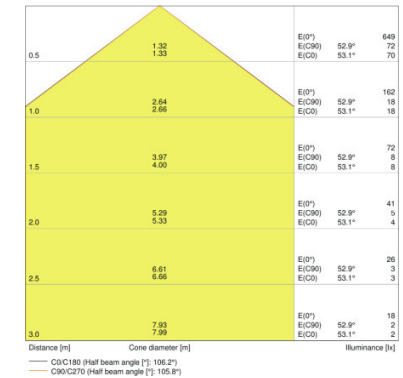
DL SLIM DN 105 6 W 3000 K WT, DL SLIM DN 105 6 W 4000 K WT, DL SLIM DN 105 6 W 6500 K WT



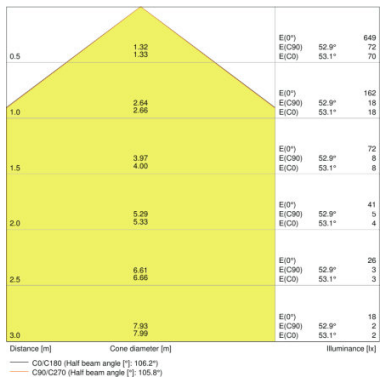
DL SLIM DN 155 12 W 3000 K WT, DL SLIM DN 155 12 W 4000 K WT, DL SLIM DN 155 12 W 6500 K WT



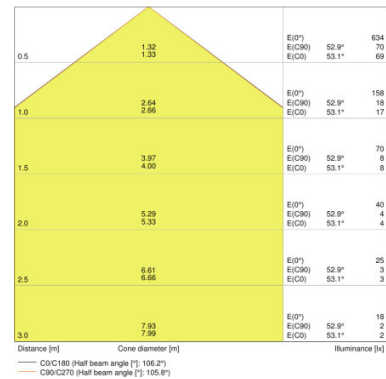
DL SLIM DN 210 18 W 3000 K WT, DL SLIM DN 210 18 W 4000 K WT, DL SLIM DN 210 18 W 6500 K WT



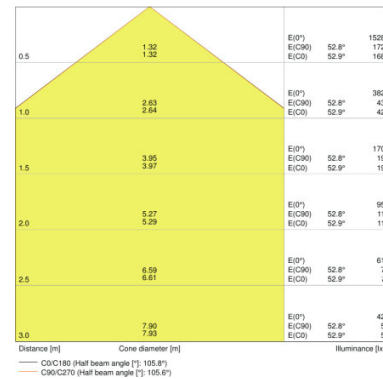
DL SLIM DN 105 6 W 3000 K WT



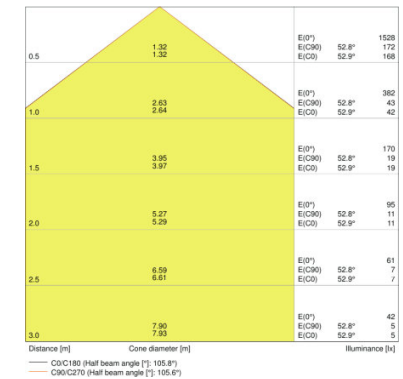
DL SLIM DN 105 6 W 4000 K WT



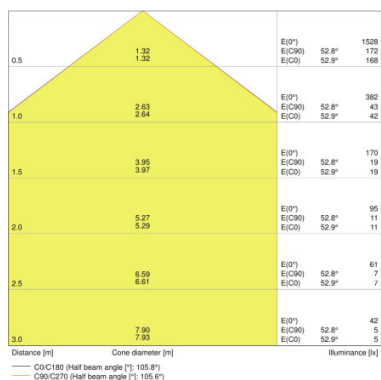
DL SLIM DN 105 6 W 6500 K WT



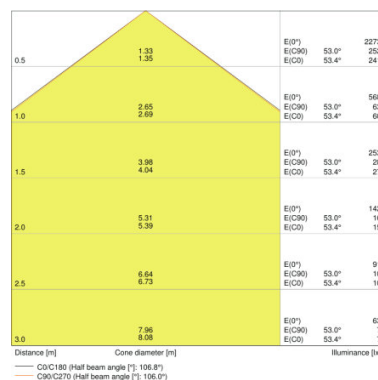
DL SLIM DN 155 12 W 3000 K WT



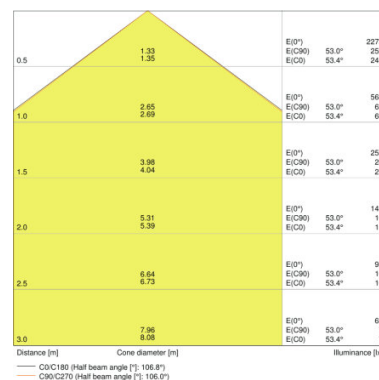
DL SLIM DN 155 12 W 4000 K WT



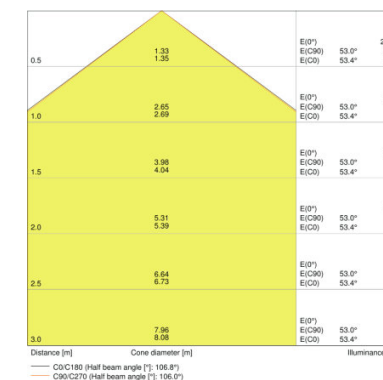
DL SLIM DN 155 12 W 6500 K WT



DL SLIM DN 210 18 W 3000 K WT



DL SLIM DN 210 18 W 4000 K WT



DL SLIM DN 210 18 W 6500 K WT

UDSTYR/TILBEHØR

- Påbygningsrammer fås som tilbehør

APPLIKATIONSRAÅD

For mere detaljeret information og grafikker venligst se produktdatablad

LOGISTIK DATA

Produktkode	Produktbeskrivelse	Pakningsstørrelse (antal/enhed)	Dimensioner (længde x bredde x højde)	Volumen	Bruttovægt
4058075078970	DL SLIM DN 105 6 W 3000 K WT	Shipping carton box 6	290 mm x 165 mm x 165 mm	7.90 dm ³	1317,00 g
4058075078994	DL SLIM DN 105 6 W 4000 K WT	Shipping carton box 6	290 mm x 165 mm x 165 mm	7.90 dm ³	1317,00 g
4058075079014	DL SLIM DN 105 6 W 6500 K WT	Shipping carton box 6	290 mm x 165 mm x 165 mm	7.90 dm ³	1317,00 g

Produktkode	Produktbeskrivelse	Pakningsstørrelse (antal/enhed)	Dimensioner (længde x bredde x højde)	Volumen	Bruttovægt
4058075079038	DL SLIM DN 155 12 W 3000 K WT	Shipping carton box 6	290 mm x 205 mm x 195 mm	11.59 dm ³	2158,00 g
4058075079052	DL SLIM DN 155 12 W 4000 K WT	Shipping carton box 6	290 mm x 205 mm x 195 mm	11.59 dm ³	2158,00 g
4058075079076	DL SLIM DN 155 12 W 6500 K WT	Shipping carton box 6	290 mm x 205 mm x 195 mm	11.59 dm ³	2158,00 g
4058075079090	DL SLIM DN 210 18 W 3000 K WT	Shipping carton box 6	290 mm x 270 mm x 250 mm	19.58 dm ³	3439,00 g
4058075079113	DL SLIM DN 210 18 W 4000 K WT	Shipping carton box 6	290 mm x 270 mm x 250 mm	19.58 dm ³	3439,00 g
4058075079137	DL SLIM DN 210 18 W 6500 K WT	Shipping carton box 6	290 mm x 270 mm x 250 mm	19.58 dm ³	3439,00 g

Den nævnte produktkode beskriver mindste ordremængde, der kan bestilles. En leveringsenhed kan indholde et eller flere enkelte produkter. Ved ordreafgivelse bestiller man én eller flere leveringsenheder.

REFERENCER/LINKS

Se mere om garanti på

▶ www.ledvance.dk/garanti

ANSVARFRASKRIVELSE

Ret til ændringer uden varsel. Fejl og undladelser undtaget. Sørg altid for at bruge den seneste udgivelse.