



HF-Performer III for TL5 lamps

HF-P 254/255 TL5 HO/PL-L III IDC

HF-Performer III TL5 forkoblinger giver maksimal alsidighed og lever op til alle relevante internationale sikkerheds- og ydelsesstandarder. De tilbyder også den ekstra fordel, at lyskildeteknologien reducerer stribedannelser, hvilket gør disse forkoblinger kompatible med energibesparende TL5 ECO-lyskilder. Derfor er disse forkoblinger en del af et samlet højeffektivt belysningsystem, der kan hjælpe dig eller dine kunder med at opnå en international eller lokal energikode, som du skal overholde. HF-Performer III TL5 forkoblinger er det ideelle valg til et bredt udvalg af nye konstruktioner og retrofit applikationer inden for den handelssektoren, inklusiv almen overflademonteret belysning eller kontorbelysning, parkeringsgarager, lagerhuse, vandtætte områder og andre applikationer.

Produkt data

• General Characteristics

Anvendelseskode	III
Lyskilde type	TL5 HO/PL-L
Antal lyskilder	2 piece
Nominel spole-lys-kilde effekt	54/55
Volt	220-240 V
Frekvens	50/60 Hz
Hus	L 360x30x22
Celma Klassifikation	A2 BAT
Levetid 90% @Tcase-life	50000 hr
Starter metode	Programmed Start

• Operating Characteristics

Automatisk starter	Yes
Ignition time	0.9 (max) s
Nominel frekvens	46 kHz
Netspændings område	-10%/+10%
Netspænding	-8%/+6%
Startstrøm spids	31 (max) A
Startstrøm længde	0.35 ms
Jordstrøms fejl	0.5 mA
Effektfor forkobling	8-7 W
Konstant effektafvigelse	-2%/+2%
Lumen faktor for spole	0.925 -
Effektfaktor ved 100% belast.	0.99 -
Batteri spænding for starter	198-254 V
Batteri spænding for lyskilder	176-254

Overspændings beskyttet 320Vac	48 hr
Overspændings beskyttet 350Vac	2 hr
Maks. antal spoler	12 x
Amplitudeforholdet	1.7 (max) -
Brum og støj niveau	< 30 dB(A)

• Wiring Characteristics

Maks kapacitet til jord	200 pF
Maks kapacitet til nul	200 pF
Tilslutningstype for indgang	WAGO 251 universal connector [Suitable for both automatic wiring (ALF and ADS) and manual wiring]
Tilslutningstype for udgange	WAGO 251 universal connector [Suitable for both automatic wiring (ALF and ADS) and manual wiring]
Max kabellængde til indgang	0.75 m
Afisolerings længde	8.0-9.0 mm
Dobbelt tilslut. master/slave	Not applicable [Master/Slave oper. not applicable]
Kabeldimension indgangsklem.	0.50-1.00 mm ²
Kabeldimension udgangsklem.	0.50-1.00 mm ²

• System Chars on driver level

lyskilde effekt for PL-L	54-55
System effekt for TP-L	111
Lyskilde effekt for PL-L	104



HF-Performer III for TL5 lamps

Effekt tab for PL-L	7
Lyskilde effekt for TL5	54-55
System effekt for TL5	120
Lyskilde effekt for TL5	112
Effekt tab for TL5	8
Lyskilde effekt for TL5 ECO	50
System effekt for TL5 ECO	106
Lyskilde effekt for TL ECO	98
Effekt tab for TL5 ECO	8

• Temperature Characteristics

Temp. målepunkt for levetid	80 C
Maksimum levetid ved målepunkt	80 (max) C
Temperatur område for starter	-25 (min), 60 (max) C
Omgivelses temperatur	-25 (min), 60 (max) C
Opbevaringstemperatur	-40 (min), 80 (max) C

• Emergency Characteristics

Effektfaktor - nød-og panik	0.7 -
Light output after 5 sec	50% of EBLF
Light output after 60 sec	100% of EBLF
Normal operating voltage (DC)	220-240 V
Batt volt guaranteed ignition	186-275 V
Batt volt guaranteed operation	176-275 V

• Product Dimensions

Længde A1	360.0 mm
-----------	----------

Længde afstand A2	350.0 mm
Brede B1	30.0 mm
Højde C1	22.0 mm
Diameter for D1	4.2 mm

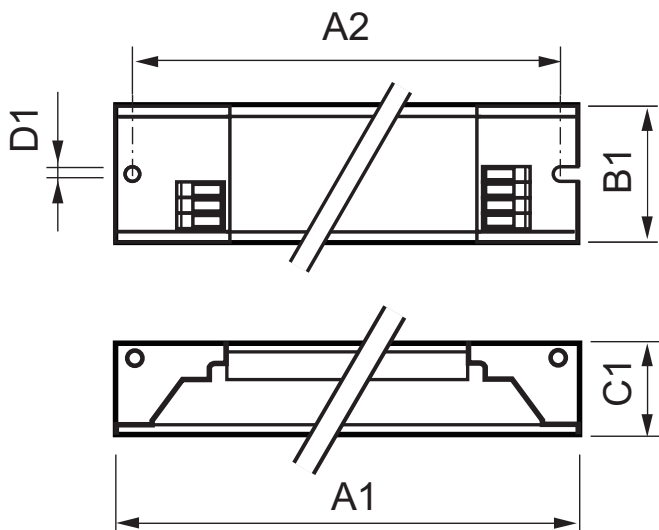
• Approval & Application Chars

EMI 9kHz .. 30 MHz	EN 55015
EMI 30 MHz .. 1000MHz	- [Not specified]
Sikkerheds standard	IEC 61347-2-3
Ydeevne standard	IEC 60929
Kvalitets standard	ISO 9000:2000
Omgivelses standard	ISO 14001
Harmonisk strøm udsendelse	IEC 61000-3-2
EMC immunitet	IEC 61547
Vibrationer	IEC 68-2-6 Fc
Slag	IEC 68-2-29 Eb
Fugtighed	EN 61347-2-3 clause 11
Godkendelses mærkning	ENEC / VDE-EMV
CE mærkning	Yes
Temperatur mærkning	110 [Yes]
Nød og panik standard	IEC 60598-2-22

• Produktdata

Bestillingsnummer	863512 00
Lokal nr.	2049073096
Produkt navn	HF-P 254/255 TL5 HO/PL-L III IDC
Bestil på produkt navn	HF-P 254/255 TL5 HO/PL-L III IDC
Antal pr. pakning	1
Pakning config.	12
Antal pakninger pr. yderkarton	12
Stregkode på produkt	8711500998224
Stregkode på yderkarton	8727900863512
Logistik kode - 12NC	913713028366
Nettovægt pr. stk.	0.280 kg

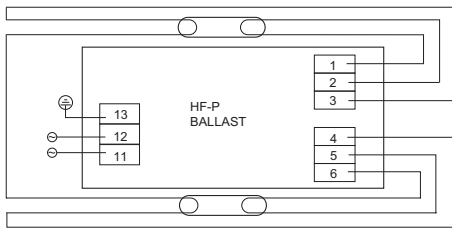
Målskitse



HF-P 254/255 TL5 HO/PL-L III IDC

Product	A1 (Norm)	A2 (Norm)	B1 (Norm)	C1 (Norm)	D1 (Norm)
HF-P 254/255 TL5 HO/PL-L III IDC	360.0	350.0	30.0	22.0	4.2

Målskitse



HF-P 2 TL-D/TL5 (keep wires 1;2 & 5;6 short)

Fotometriske data

Ballast type

HF-P 254/255 TL5 HO/PL-L III 220-240V 50/60Hz



© 2014 Koninklijke Philips N.V. (Royal Philips)
Alle rettigheder reserved.

Specifications kan ændres uden varsel. Varemærker tilhører Koninklijke Philips Electronics NV eller deres respektive ejere.

www.philips.com/lighting

2014, maj 22
registrerede til at ændre