

PRODUKTFAMILIE DATABLAD

DOWNLIGHT SLIM ROUND FRAME

Monteringsramme til overflader, rund

APPLIKATIONSOMRÅDER

- Generel belysning
- Offentlige områder
- Trapper
- Gange
- Foyerer
- Butikker

PRODUKTFORDELE

- Kabelindgang på siden til elektrisk tilslutning med lav profil
- Nem installation med vedlagt boreskabelon

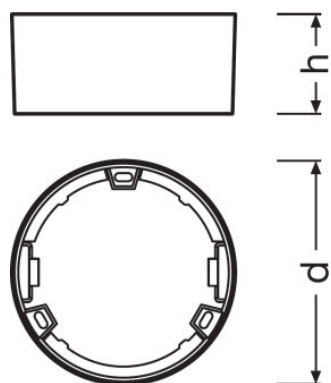
PRODUKTEGENSKABER

- Lav monteringsdybde
- Robust hus i polykarbonat
- Monteringstilbehør inkluderet

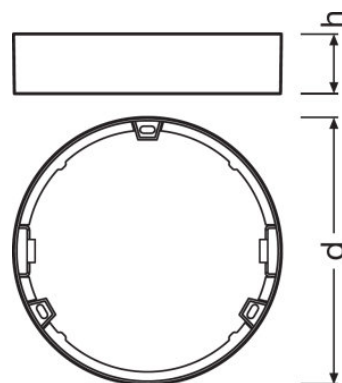


TEKNISKE DATA

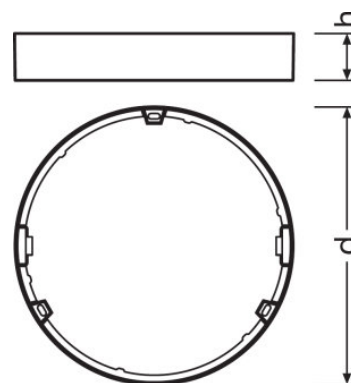
Produktbeskrivelse	Dimensioner			Farver & materialer
	Diameter	Højde	Produktvægt	Produktfarve
DL SLIM FRAME DN 105 WT	121,0 mm	54,0 mm	36,00 g	Hvid
DL SLIM FRAME DN 155 WT	170,0 mm	38,0 mm	50,00 g	Hvid
DL SLIM FRAME DN 210 WT	225,0 mm	38,0 mm	67,00 g	Hvid



DL SLIM FRAME DN 105 WT



DL SLIM FRAME DN 155 WT



DL SLIM FRAME DN 210 WT

APPLIKATIONS RÅD

For mere detaljeret information og grafikker venligst se produktdatablad

LOGISTIK DATA

Produktkode	Produktbeskrivelse	Pakningsstørrelse (antal/enhed)	Dimensioner (længde x bredde x højde)	Volumen	Bruttovægt
4058075079151	DL SLIM FRAME DN 105 WT	Shipping carton box 6	380 mm x 140 mm x 150 mm	7.98 dm ³	624,00 g

Produktkode	Produktbeskrivelse	Pakningsstørrelse (antal/enhed)	Dimensioner (længde x bredde x højde)	Volumen	Bruttovægt
4058075079175	DL SLIM FRAME DN 155 WT	Shipping carton box 6	280 mm x 190 mm x 200 mm	10.64 dm ³	794,00 g
4058075079199	DL SLIM FRAME DN 210 WT	Shipping carton box 6	280 mm x 245 mm x 255 mm	17.49 dm ³	1222,00 g

Den nævnte produktkode beskriver mindste ordremængde, der kan bestilles. En leveringsenhed kan indholde et eller flere enkelte produkter. Ved ordreførelse bestiller man én eller flere leveringsenheder.

ANSVARFRASKRIVELSE

Ret til ændringer uden varsel. Fejl og unklarelser undtaget. Sørg altid for at bruge den seneste udgivelse.