

# Suprex®

SOLARVAREM LR

**VASI DI ESPANSIONE PER IMPIANTI SOLARI  
EXPANSION TANKS FOR SOLAR ENERGY SYSTEMS**

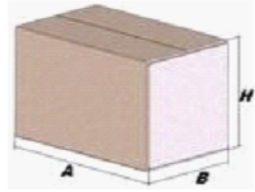
Modello/Model: R8005281S4000000

**Caratteristiche tecniche - technical features**




Volume Volume		5 L
raccordo connector		3/4" GAS (ISO 228/1)
temperatura esercizio working temperature	TS	-10 +130 °C
pressione max. Max pressure	PS	10 bar
pressione prova test pressure	PT	15 bar
precarica precharged pressure		2,5 bar (range 0,5-3,5 bar)
Fluido Fluid		Aria+acqua/glicole Air+water/glycol
Ente notificato per certificazione PED Notified Body number:		/
Modulo: Module:		/
N° certificato N° certificate:		/

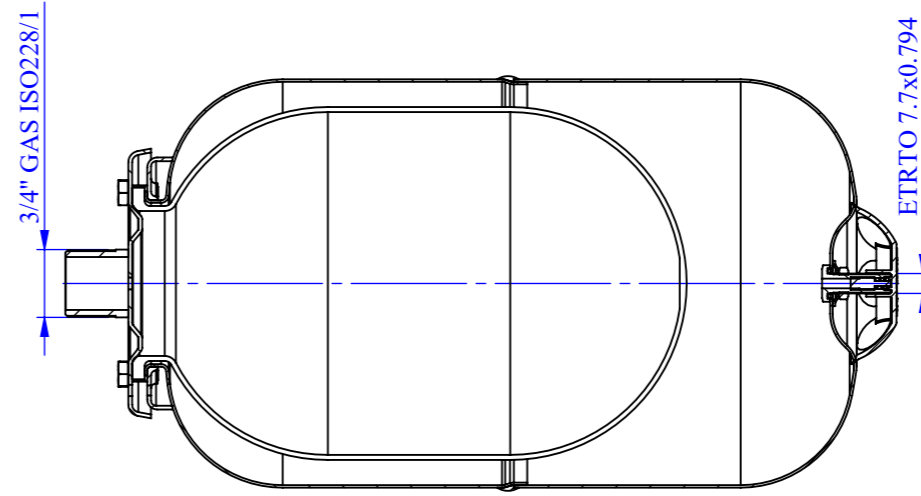
**Imballo - packaging**

	A	B	H
dimensioni (mm) dimensions (mm)	343	180	174
volume (m <sup>3</sup> ) volume (m <sup>3</sup> )	0,01		
peso (kg) weight (kg)	2,4		
q.ta per cartone q.ty for box	1		
quantità per paletta Q,y for std. pallet	210		

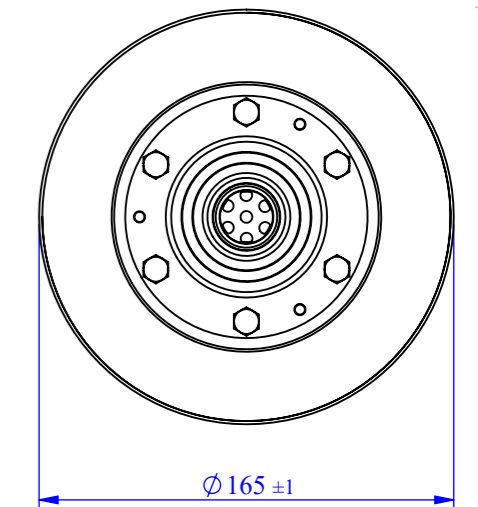
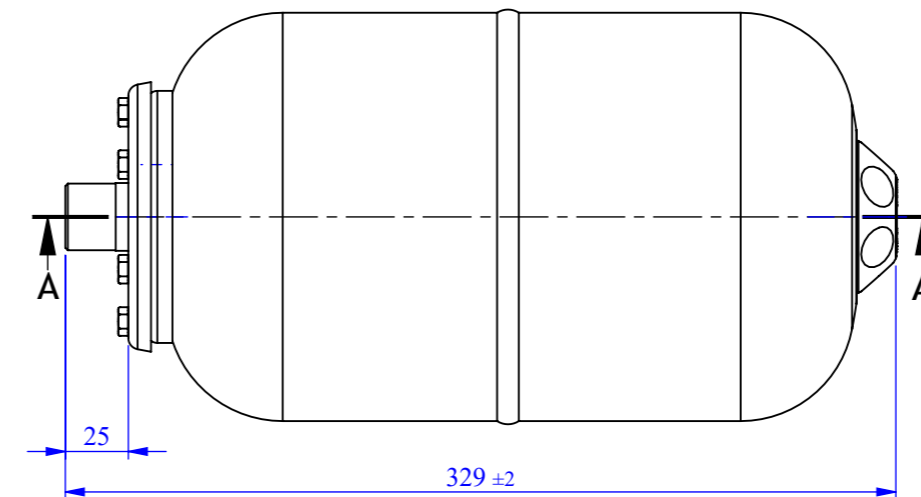


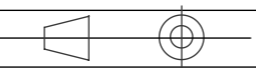
**Parti di ricambio - Spare parts**

	codice item	materiale material	potabilità potable	trattamento treatment	immagine image
Membrana Membrane	MB008 S6 S000000 00	EPDM (MAX 130°) / EPDM (MAX 130°)	X		
Controflangia Coverflange	SPCFL512 S42000 00	ACCIAIO AISI304 / STAINLESS STEEL AISI304	X		
Valvola precarica Precharge valve	ACVALH27PR000 000	OTTONE / BRA SS			



SEZIONE A-A



Quote senza indicazione di tolleranza: grado di precisione MEDIO, UNI EN 22768-1		LIPRO 008	TIPO PARTE 1	COLORE ROSSO / RED
SMUSSI NON QUOTATI	RUGOSITÀ	QUANTITÀ PER GRUPPO FOGLIO	FORMATO FOGLIO	FINITURA SUPERFICIALE
	SCALA 1:3	0	A3	-
DESCRIZIONE SOLARVAREM LT. 5 NI FIRD 3/4			Disegnato	M.Tomasin
COMMESSA			Approvato	16/07/2009
CODICE R8005281S4000000		REVISIONE 00		

Il presente disegno è di proprietà della **Suprex** e non può essere riprodotto né comunicato a terzi senza ns autorizzazione scritta