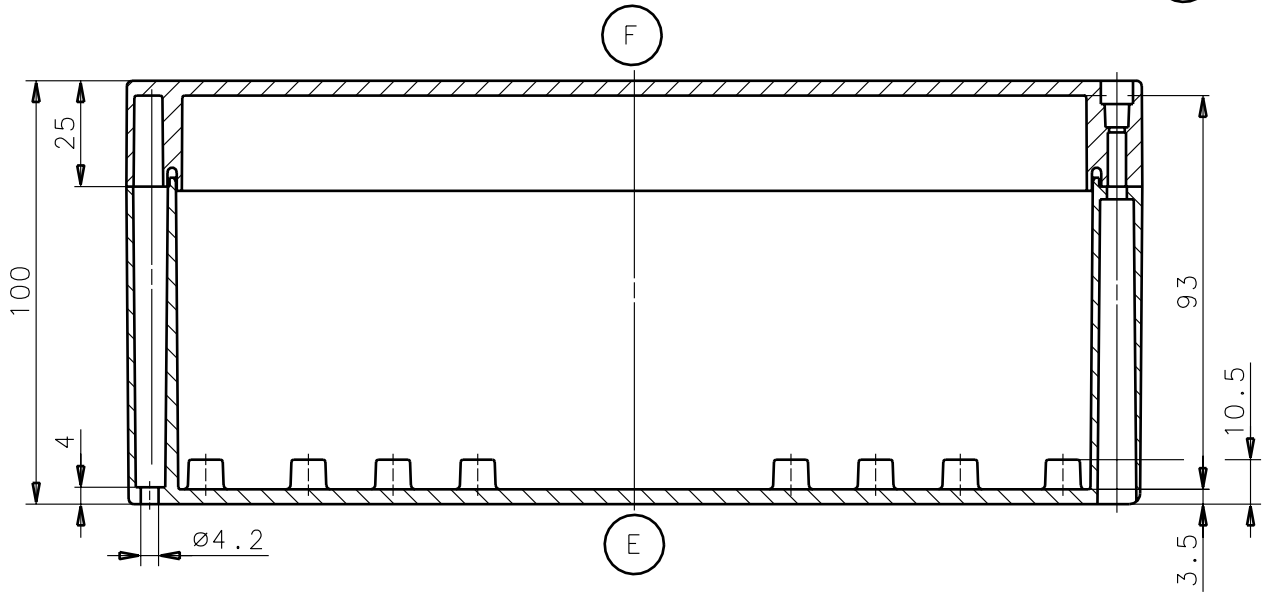
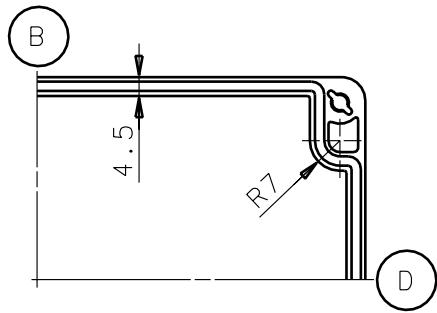


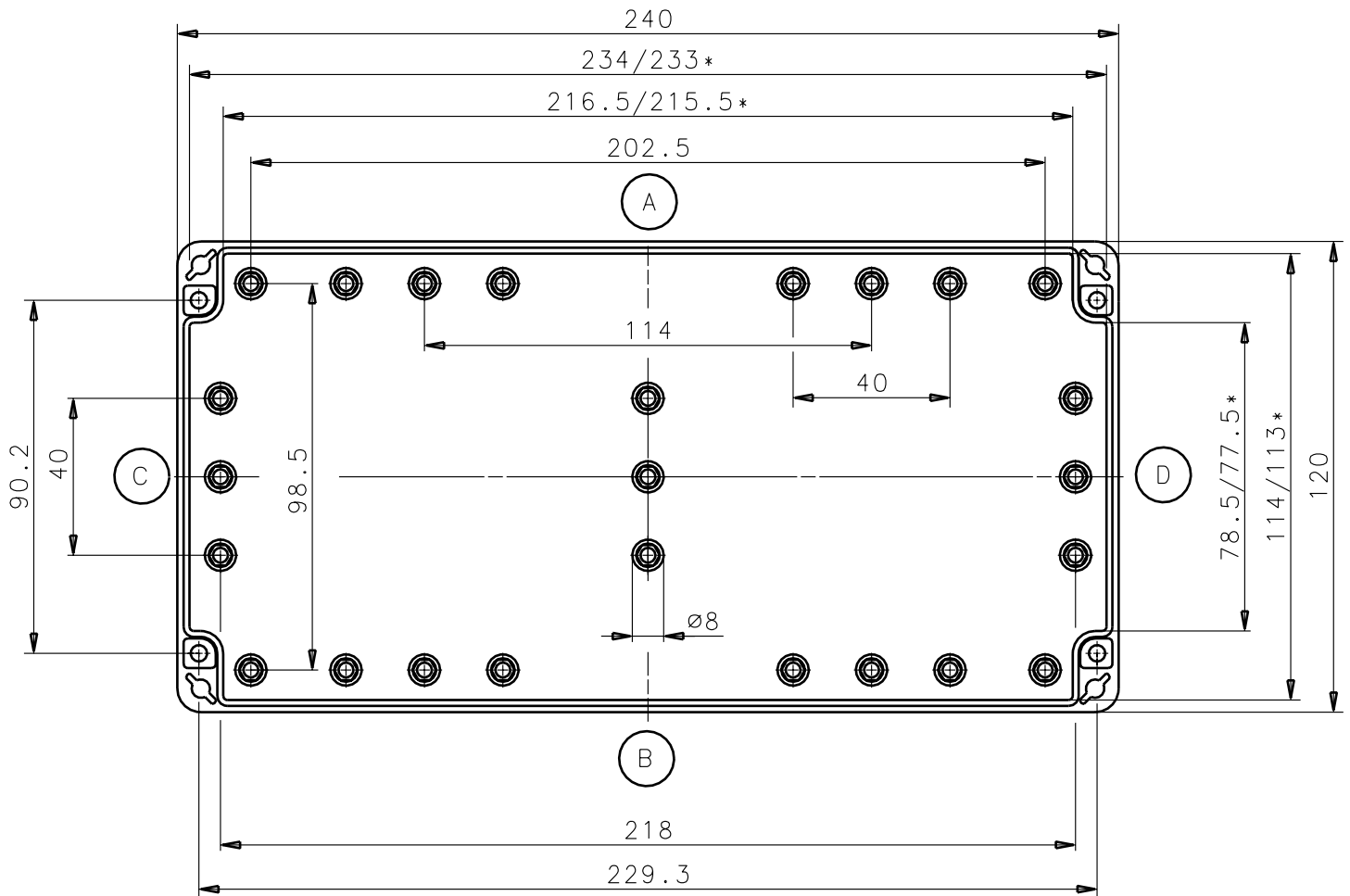
Bernstein-Gehäusetechnik

Typ:CT-80
8/98

DECKEL



UNTERTEIL



*=Kleineres Maß in Höhe der Montageplattenauflage