

# NS 35/ 7,5 ZN PERF 2000MM - Bæreskinne med huller



1206421

<https://www.phoenixcontact.com/dk/produkter/1206421>

Venligst bemærk, at de her angivne data er taget fra onlinekataloget. De fuldstændige informationer og data skal tages fra brugerdokumentationen. De generelle brugerbetingelser for internetdownloads er gældende.



Bæreskinne med huller, Pakningsvariant med 25 stk. (50 m), efter EN 60715, materiale: Stål, forzinket, Standardprofil, farve: sølvfarvet

## Varedata

Varenummer	1206421
Pakningsenhed	25 Stk.
Minimum bestillingsmængde	25 Stk.
Salgsnøgle	BE7242
Produkt-nøgle	BE7242
Katalogside	Side 527 (C-3-2019)
GTIN	4017918170868
Vægt pr. stk. (inkl. indpakning)	668 g
Vægt pr. stk. (ekskl. indpakning)	648 g
Toldtarifnummer	72166190
Oprindelsesland	DE

# NS 35/ 7,5 ZN PERF 2000MM - Bæreskinne med huller



1206421

<https://www.phoenixcontact.com/dk/produkter/1206421>

## Tekniske data

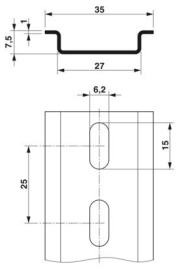
### Artikelegenskaber

Produkttype	Şapka tipi profil rayı
-------------	------------------------

Status for vedligeholdelse af data

Artikelrevision	03
-----------------	----

### Mål

Målskitse	
Bredde	35 mm
Hulbredde	15 mm
Hulhøjde	6,2 mm
Dybde	7,5 mm
Længde	2000 mm
Borehulsafstand	25 mm

### Materialeangivelser

Farve	sølvfarvet
Materiale	Stål
Overfladebehandling	forzinket

### Normer, standarder og bestemmelser

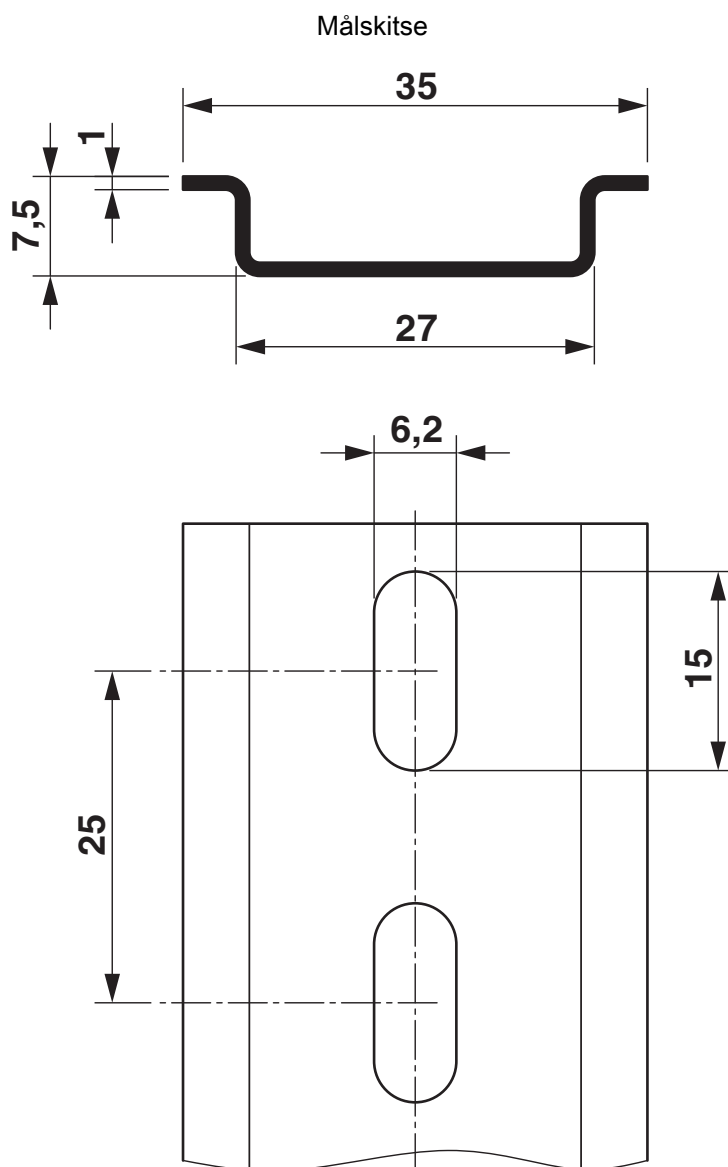
Tilslutning iht. standard	IEC / EN
Tests	efter EN 60715

# NS 35/ 7,5 ZN PERF 2000MM - Bæreskinne med huller

1206421

<https://www.phoenixcontact.com/dk/produkter/1206421>

## Tegninger



# NS 35/ 7,5 ZN PERF 2000MM - Bæreskinne med huller



1206421

<https://www.phoenixcontact.com/dk/produkter/1206421>

## Klassifikationer

### ECLASS

ECLASS-11.0	27400602
ECLASS-13.0	27400602
ECLASS-12.0	27400602

### ETIM

ETIM 9.0	EC001285
----------	----------

### UNSPSC

UNSPSC 21.0	39121700
-------------	----------

# NS 35/ 7,5 ZN PERF 2000MM - Bæreskinne med huller



1206421

<https://www.phoenixcontact.com/dk/produkter/1206421>

## Environmental product compliance

### EU RoHS

Opfylder kravene iht. RoHS-direktivet

Ja, Ingen undtagelser

### China RoHS

Environment friendly use period (EFUP)

EFUP-E

Ingen farlige stoffer over grænseværdierne

### EU REACH SVHC

Henvielse til REACH-kandidatstof (CAS-No.)

Intet stof med en massefraktion på mere end 0,1%

Phoenix Contact 2024 © - Alle rettigheder forbeholdes

<https://www.phoenixcontact.com>

PHOENIX CONTACT A/S  
Hammerholmen 43C, 1. tv.  
DK-2650 Hvidovre  
36 77 44 11  
[kundeservice@phoenixcontact.dk](mailto:kundeservice@phoenixcontact.dk)