

**Kulstofforstærkede  
sæderinge øger  
temperatur - og  
slidbestandigheden**

## **MODU 55**

3-delt kuglehane PN69/55

- Rustfrit stål "CF8M"
- Stål "WCB"
- Industriel 3-delt kuglehane i høj kvalitet
- Fuld lysning
- Godt pakdåsesystem, der sikrer lang og problemfri drift
- Kulstofforstærkede sæderinge, som øger temperatur- og slidbestandigheden
- ISO5211 tilslutning
- ISO 14001 certificeret



**Make it better.**

**MODU<sup>®</sup>**

# MODU 55

3-delt kuglehane PN69/55 • EU-1935/2004, PED, ATEX, TA-LUFT

## Tilslutning

Svejseender, ISO1127, EN12627 samt gevindtilslutning BSPP.

## Anvendelsesområde

Vand, luft, olie m.fl.

## Optioner på forespørgsel

Sæderinge: PTFE, Delrin m.fl.  
Tilslutning: NPT, indstiksender, flangetilslutning

## Tryktrin

DN15-DN50: 69bar / 1000psi  
DN65-DN100: 55bar / 800psi

## Temperatur

Fra -20° C til 220° C

## Tilbehør

- Kobling/beslag for aktuatomontage

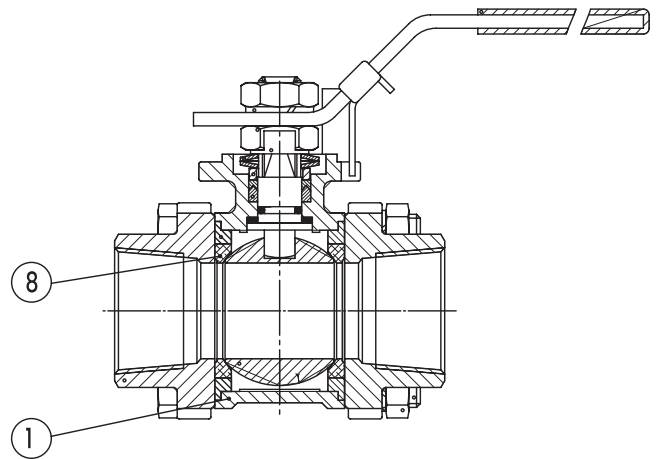
## Reserve dele

- Komplet pakningssæt/kit
- Sæderinge
- Huspakninger
- Kugle

Ved bestilling, aflæs venligst størrelse på kuglehanens mærke-plade. Eks. MODU 55 DN20.

## Materialebeskrivelse, uddrag

Pos	Beskrivelse	Materiale
1	Ventilkrop	Rustfrit stål CF8M el. WCB
8	Sædering	CPTFE (25%C 75%PTFE)



## Udviklet til din branche



Yderligere specifikation kan rekvireres.

## Make it better.

MODU Valves A/S • moduvalves.com

### ➤ Øg kvaliteten.

Vi hjælper ingeniører med at forbedre kvaliteten af din fremstillingsproces.

### ➤ Optimer investeringen.

Vi hjælper indkøbere med at optimere de samlede produktionsomkostninger, øge opptiden og beskytte dit brand.

### ➤ Arbejd klogere.

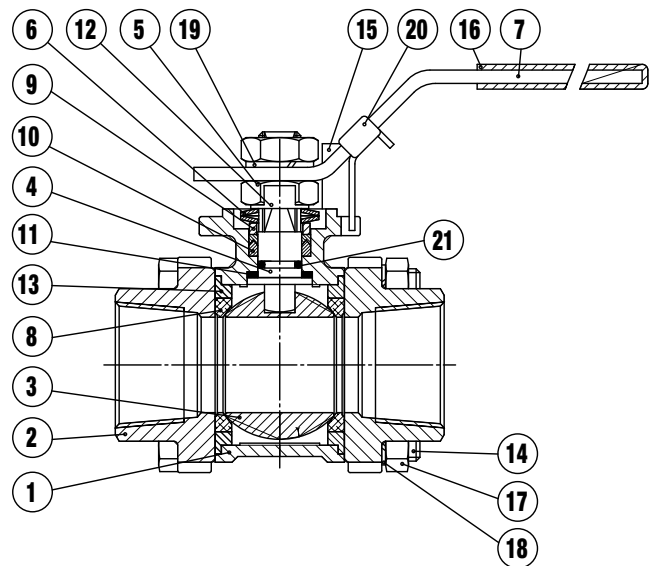
Vi hjælper serviceteamet med at arbejde klogere imens tidskrævende fejl forebygges.

# MODU 55

3-delt kuglehane PN69/55 • EU-1935/2004, PED, ATEX, TA-LUFT

## Materialebeskrivelse

Pos	Beskrivelse	Materiale
1	Hus	Rustfrit stål CF8M el. WCB
2	Tilslutning	Rustfrit stål CF3M /CF8M el. WCB
3	Kugle	Rustfrit stål CF8M/AISI316
4	Spindel	Rustfrit stål AISI316
5	Spindelmøtrik	Rustfrit stål AISI304
6	Tallerkenfjedre	Rustfrit stål AISI301
7	Håndtag	Rustfrit stål AISI304
8	Sæderinge	CPTFE (25%C 75%PTFE)
9	Trykbøsning	Rustfrit stål AISI304
10	Spindelpakning	CPTFE (25%C 75%PTFE)
11	Spindeltætning	CPTFE (25%C 75%PTFE)
12	Låseblink	Rustfrit stål AISI304
13	Huspakning	PTFE
14	Husbolt	Rustfrit stål AISI304
15	Stopbolt	Rustfrit stål AISI304
16	Greb	Vinyl
17	Møtrik	Rustfrit stål AISI304
18	Fjederskive	Rustfrit stål AISI304
19	Fjederskive	Rustfrit stål AISI304
20	Låsepal	Rustfrit stål AISI304
21	O-ring	FPM



Svejs	DIM Gevind	*) Moment [Nm] Trykløs	Vægt [kg]	Kv-værdi [m <sup>3</sup> /t] 90°	Svejsseender	
					WCB EN 12627 ØG x T (ØC)	CF3M ISO 1127 ØG x T (ØC)
	DN15	1/2"	5,6	0,6	10,3	21.7 x 3.35 (15.0) 21.3 x 1.6 (18.1)
	DN20	3/4"	6,3	0,8	27,5	27.2 x 3.35 (20.5) 26.9 x 1.6 (23.7)
	DN25	1"	11,9	1,1	48,2	34.0 x 4.15 (25.7) 33.7 x 2.0 (29.7)
	DN32	1 1/4"	12,6	1,7	70,5	42.7 x 4.15(34.4) 42.4 x 2,0 (38.4)
	DN40	1 1/2"	21,0	2,6	103,2	48.6 x 4.15(40.3) 48.3 x 2.0 (44.3)
	DN50	2"	27,3	3,2	207,0	60.5 x 4.6 (51.3) 60.3 x 2.6 (55.1)
	DN65	2 1/2"	42,7	7,4	275,0	76.3 x 4.6 (67.1) 76.1 x 2.6 (70.9)
	DN80	3"	59,5	11,2	499,0	88.9 x 4.45 (80.0) 88.9 x 2.6 (83.7)
	DN100	4"	74,9	20,3	877,0	116 x 6.45 (103.1) 114.3 x 2.6 (109.1)

\*) Momenter uden sikkerhedsfaktor ved 20°C. Se afsnittet for aktuatordimensionering på de følgende sider.

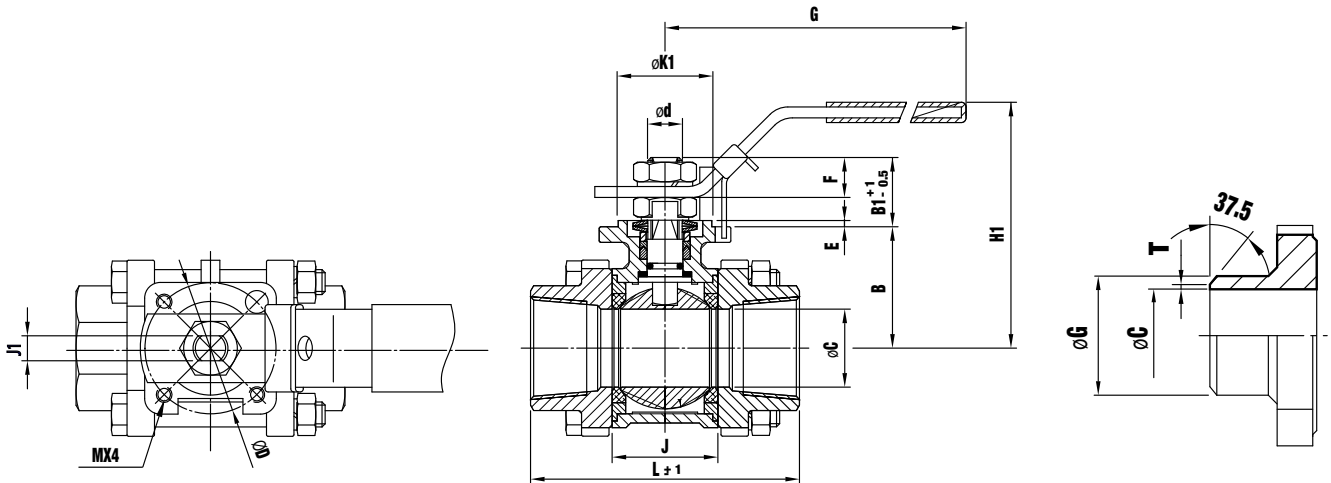
**Make it better.**

MODU Valves A/S • moduvalves.com

# MODU 55

3-delt kuglehane PN69/55 • EU-1935/2004, PED, ATEX, TA-LUFT

## Dimensioner



DIM	ØC [mm]	B [mm]	B1 [mm]	ØD [mm]	E [mm]	Ød [mm]	F [mm]	G [mm]	H1 [mm]	J [mm]	J1 [mm]	ØK1 [mm]	L [mm]	M	ISO5211
1/2"	DN15	15	29.1	19.8	36	2.0	9.5	7.4	130	75	23.6	6.5	25	M5	F03
3/4"	DN20	20	32.6	17.5	36	2.0	9.5	6.4	130	77	28.0	6.5	25	M5	F03
1"	DN25	25	38.9	20.7	42	2.0	11.0	12.3	160	85	33.9	8.0	30	M5	F04
1-1/4"	DN32	32	40.4	24.5	42	2.0	11.0	10.9	160	92	42.5	8.0	30	M5	F04
1-1/2"	DN40	38	46.2	31.0	50	2.0	14.0	13.7	185	102	53.2	9.7	35	M6	F05
2"	DN50	50	54.7	31.0	50	2.0	14.0	13.7	18	110	64.6	9.7	35	M6	F05
2-1/2"	DN65	65	71.5	42.6	70	2.5	19.0	23.2	260	150	87.0	12.0	55	M8	F07
3"	DN80	76	84.5	39.3	102	2.5	19.0	18.7	260	162	99.0	12.0	70	M10	F10
4"	DN100	100	106.5	52.3	102	3.0	24.0	34.2	260	190	127.0	15.0	70	M10	F10

**Make it better.**

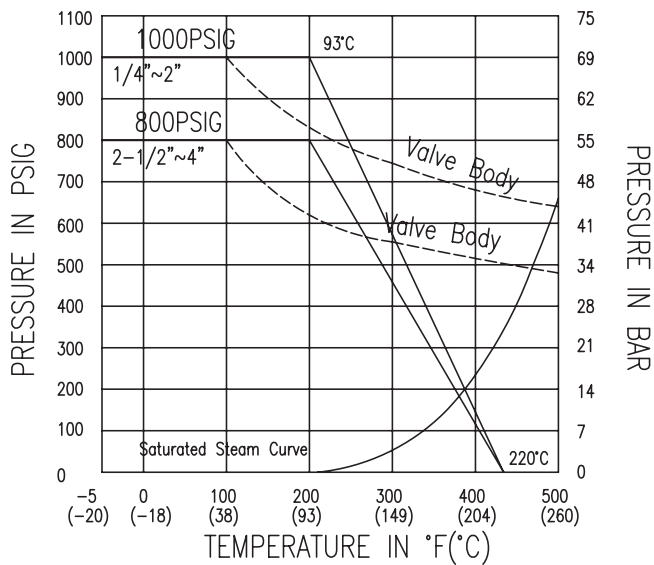
MODU Valves A/S • moduvalves.com

# MODU 55

3-delt kuglehane PN69/55 • EU-1935/2004, PED, ATEX, TA-LUFT

## Temperatur vs. tryk illustration for CPTFE sæderinge

Gældende for væsker og tørre gasser. Ved dampformige medier, kontakt da MODU Valves A/S.



## Aktuatordimensionering

Mediefaktor	Multipliser med
Rent, partikelfrit, smørende (olie, hydraulikvæske, etc)	1.00
Rent, partikelfrit, ikke smørende (vand, alkohol, etc)	1.20
Fugtig gas eller mættet damp	1.20
Tør gas eller overhødet damp	1.40
Gas, beskyttet ufiltreret f.eks naturgas, klor	1.50
Partikelfyldt, ætsende, opløsningsmidler, og forurenede systemer	2.00 #

Servicefaktor	Multipliser med
Simple on / off manøvrering	1.00
Drøvling	1.20
Manøvrering en gang pr. uge	1.20
Manøvrering hver anden uge eller anlægskritisk	1.50

For aktuatordimensionering:

Moment x Mediefaktor x Servicefaktor

# Forurenende systemer nedsætter levetiden på sæderingene