



**3-delt
konstruktion**

SLCW

3-delt kontraventil med fjeder PN69

- Rustfrit stål "CF8M"
- Metallisk tættende
- Industriel 3-delt kontraventil i høj kvalitet
- Lavt åbningstryk
- Fjederbelastet klap for montage i alle retninger
- Gevind- eller svejsetilslutning
- Temperaturområde fra -20°C til 190°C



Make it better.

MODU[®]

SLCW

3-delt kontraventil med fjeder PN69 • ATEX, FDA, PED

Tilslutning

Svejseender EN122627 eller Gevind BSPP.

Anvendelsesområde

Vand, gas, damp, olie m.fl.

Optioner på forespørgsel

Dimensioner: 2-1/2" til 4" PN55

Tilslutning: NPT gevind, BSPT gevind,
Indstiksender

Materialer: WCB

Tryktrin

1/4" til 2" (FB): 69bar / 1000psi

Temperatur

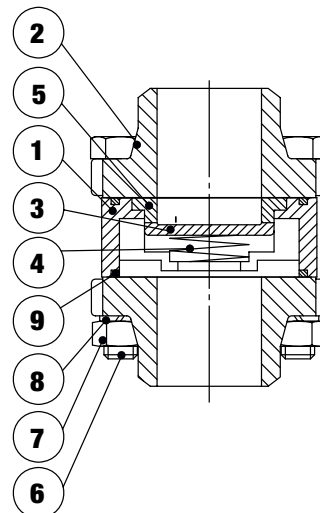
-20°C til 190°C

Reserve dele

• Huspakninger

Materialebeskrivelse, uddrag

| Pos | Beskrivelse | Materiale |
|-----|--------------------------|-------------------------|
| 1 | Midterpart | Rustfrit stål CF8M |
| 2 | Tilslutning gevind/svejs | Rustfrit stål CF8M/CF3M |
| 3 | Klap | Rustfrit stål AISI316 |
| 4 | Fjeder | Rustfrit stål AISI316 |
| 5 | Holdebøsning | Rustfrit stål AISI316 |
| 6 | Bolt | Rustfrit stål AISI304 |
| 7 | Møtrik | Rustfrit stål AISI304 |
| 8 | Sikringskive | Rustfrit stål AISI304 |
| 9 | Huspakning | PTFE |



Udviklet til din branche



Yderligere specifikation kan rekvireres.

Make it better.

MODU Valves A/S • moduvalves.com

➤ Øg kvaliteten.

Vi hjælper ingeniører med at forbedre kvaliteten af din fremstillingsproces.

➤ Optimer investeringen.

Vi hjælper indkøbere med at optimere de samlede produktionsomkostninger, øge oppe tiden og beskytte dit brand.

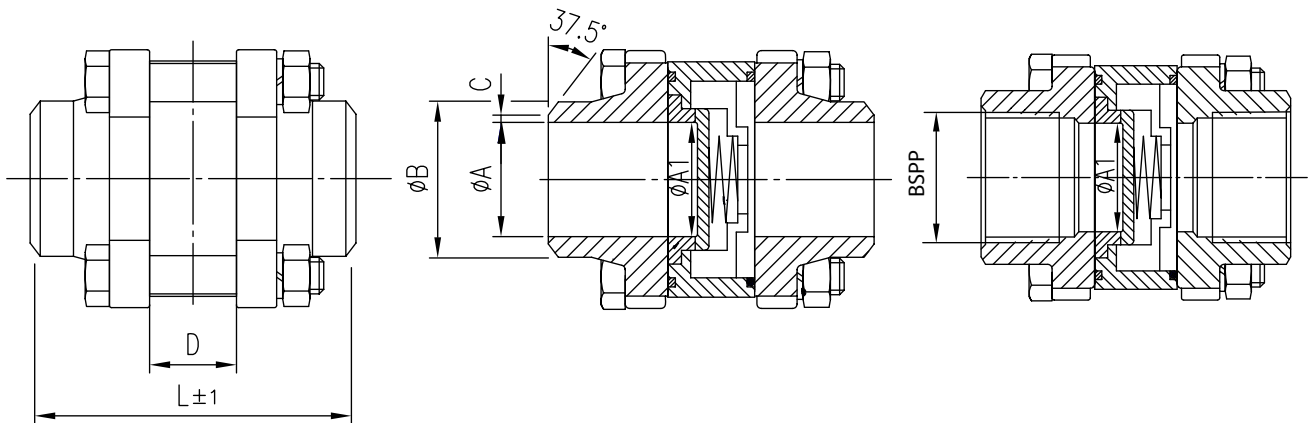
➤ Arbejd klogere.

Vi hjælper serviceteamet med at arbejde klogere imens tidskrævende fejl forebygges.

SLCW

3-delt kontraventil med fjeder PN69 • ATEX, FDA, PED

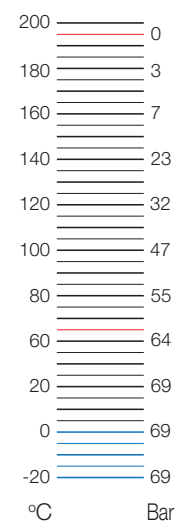
Dimensioner



| DIM | øA [mm] | øA1 [mm] | øB [mm] | C [mm] | D [mm] | L [mm] Svejsende | L [mm] Gevindende |
|------|-------------|----------|---------|--------|--------|---------------------|----------------------|
| DN08 | 1/4" BSPP | 11.6 | 15 | 16.2 | 1.6 | 16.0 | 54.1 |
| DN10 | 3/8" BSPP | 12.7 | 15 | 17.5 | 1.6 | 16.0 | 54.1 |
| DN15 | 1/2" BSPP | 15.0 | 15 | 22.7 | 1.6 | 16.0 | 58.1 |
| DN20 | 3/4" BSPP | 20.0 | 20 | 27.5 | 1.6 | 19.0 | 67.2 |
| DN25 | 1" BSPP | 25.0 | 25 | 34.0 | 1.6 | 22.0 | 74.3 |
| DN32 | 1-1/4" BSPP | 32.0 | 32 | 42.7 | 1.6 | 28.0 | 88.3 |
| DN40 | 1-1/2" BSPP | 38.0 | 38 | 48.6 | 1.6 | 31.5 | 97.7 |
| DN50 | 2" BSPP | 50.0 | 50 | 60.5 | 1.6 | 40.0 | 106.8 |

| DIM | Åbningstryk [mbar] | Åbningstryk [mbar] | | | Vægt [Kg] | Kv-værdi [M3/t] |
|------|--------------------|--------------------|----|----|-----------|-----------------|
| | | ↑ | ↓ | → | | |
| DN08 | 1/4" BSPP | 25 | 20 | 23 | 0,4 | 1,5 |
| DN10 | 3/8" BSPP | 25 | 20 | 23 | 0,4 | 1,6 |
| DN15 | 1/2" BSPP | 25 | 20 | 23 | 0,4 | 4,8 |
| DN20 | 3/4" BSPP | 25 | 20 | 23 | 0,5 | 10,7 |
| DN25 | 1" BSPP | 25 | 20 | 23 | 0,7 | 20,7 |
| DN32 | 1-1/4" BSPP | 27 | 20 | 23 | 1,2 | 32,9 |
| DN40 | 1-1/2" BSPP | 28 | 20 | 24 | 1,7 | 49,0 |
| DN50 | 2" BSPP | 39 | 20 | 25 | 2,5 | 88,4 |

Temperatur vs. tryk illustration



Make it better.

MODU Valves A/S • moduvalves.com