

PRODUKTDATABLAD

DL ALU DALI DN 200 35 W 3000 K IP44 WT

DOWNLIGHT ALU DALI | Downlight armaturer med aluminiumhus og DALI-driver



APPLIKATIONSOMRÅDER

- Direkte udskiftning i armaturer med kompaktør
- Generel belysning
- Offentlige områder
- Trapper
- Gange
- Foyerer
- Butikker

PRODUKTFORDELE

- Avanceret funktionalitet på grund af allerede inkluderet DALI-driver
- DALI-driver med individuelt armatur strømstyrke allerede installeret.
- Højt lysudbytte
- Energibesparelse op til 60% ift. armaturer der bruger kompaktør
- Meget ensartet lys
- Funktionelt design
- 5 års garanti

PRODUKTEGENSKABER

- Avancerede applikationer med DALI lysinstallationer
- Diameter på påkrævet loftudskæring: 150 mm eller 200 mm (afhængig af version)
- Beskyttelsesklasse: IP44



TEKNISKE DATA

Elektriske Data

Nominal wattforbrug	35,00 W
Drifttilstand	External LED driver
Nominal spænding	220...240 V
Cos Phi (effektfaktor)	>0,90
Forsynings frekvens	0/50/60 Hz
Startstrøm	26.0 A
Total harmonisk forvrængning	< 20 %
Startstrømtid T sub h50 / sub	200 µs

Data for armatur forkoblinger

ECG - Life time	100000 h
Maks. armaturantal pr. gruppeafbry B16 A	23
Maks. armaturantal pr. gruppeafbry C10 A	23
Maks. armaturantal pr. gruppeafbry C16 A	38

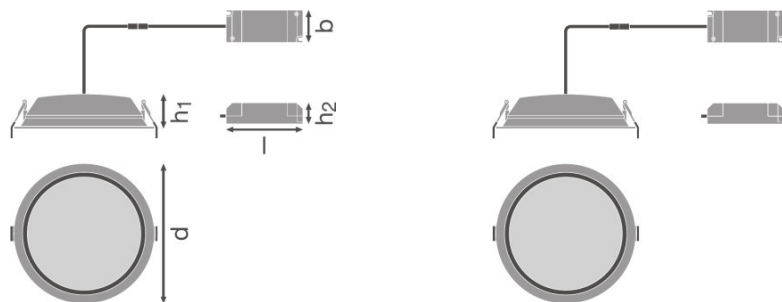
Fotometriske data

Farvetemperatur	3000 K
Lumen	2975 lm
Belysnings effektivitet	85 lm/W
Standard afvigelse af farvetemperaturen	≤6 sdcn
Farvetemperaturer	Warm White
Farvegengivelsesindex	>80

Lysfordeling

Udstrålingsvinkel	100,00 °
-------------------	----------

Dimensioner



Diameter	215,0 mm
Højde	61,0 mm
Produktvægt	600,00 g
Monteringsdiameter	200,0 mm

Farver & materialer

Materiale	Aluminum
Armaturhus farve	White
Produktfarve	White
Armaturhus farve	White
Afdækningsmateriale	Polymethylmethacrylate (PMMA)

Temperaturer og driftsbetingelser

Omgivelsestemperatur	-20...+45 °C
-----------------------------	--------------

Levetid

Antal tænd/sluk	100000
Levetid L70/B50 @ 25 °C	50000 h
Levetid L80/B10 @ 25 °C	45000 h
Levetid L90/B10 @ 25 °C	30000 h

Generel Beskrivelse

Monteringstype	Recessed
Moneringssted	Ceiling
Produkt bemærkning	Available from January 2019

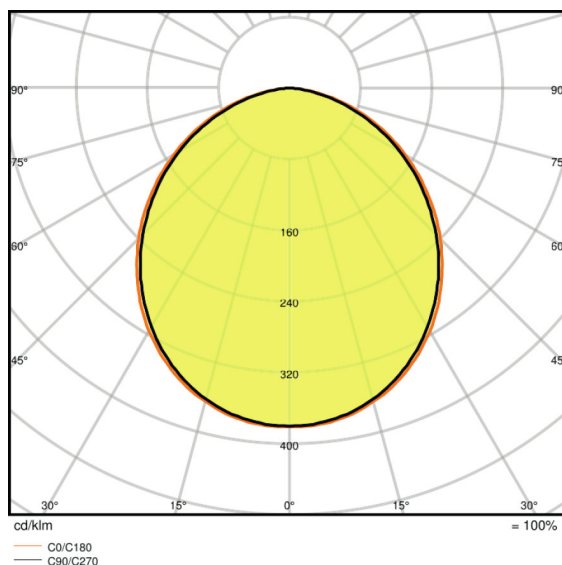
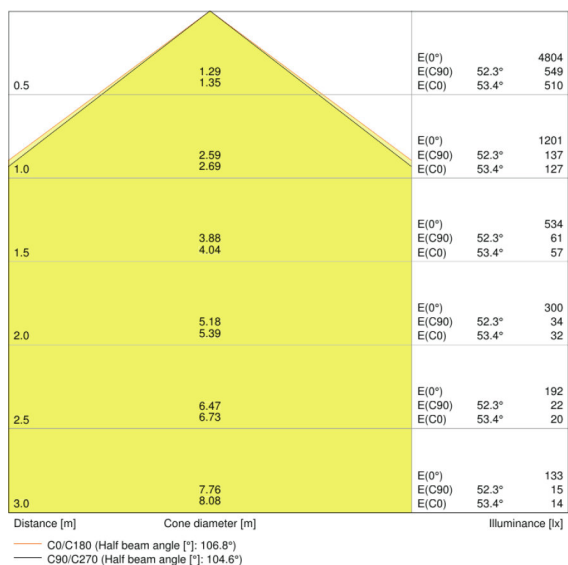
Egenskaber

Dæmpbar	Ja
Type forbindelse	Screwless terminal, 5-Pole
LED-modul, udskifteligt	Kan ikke skiftes ud

Godkendelse og Standarder

Beskyttelsesklasse IK (stødsikker)	IK02
Glødetrådtest, jævnfør IEC 695-2-1	650 °C
Fotobiologisk sikkerhedsgruppe i EN62471	RG 0
Beskyttelsesklasse	II
Beskyttelsestype	IP44
Standarder	CE/CB/EAC/RoHS

Lys distribution



LDC typ cone

LDC typ polar

LOGISTIK DATA

Produktkode	Pakningsstørrelse (antal/enhed)	Dimensioner (længde x bredde x højde)	Bruttovægt	Volumen
4058075091672	Folding carton box 1	225 mm x 225 mm x 110 mm	775,00 g	5.57 dm ³
4058075091689	Shipping carton box 8	656 mm x 456 mm x 251 mm	7850,00 g	75.08 dm ³

Den nævnte produktkode beskriver mindste ordremængde, der kan bestilles. En leveringsenhed kan indholde et eller flere enkelte produkter. Ved ordreafgivelse bestiller man én eller flere leveringsenheder.

REFERENCER/LINKS

Se mere om garanti på
www.ledvance.dk/garanti

ANSVARSRASKRIVELSE

Ret til ændringer uden varsel. Fejl og undladelser undtaget. Sørg altid for at bruge den seneste udgivelse.